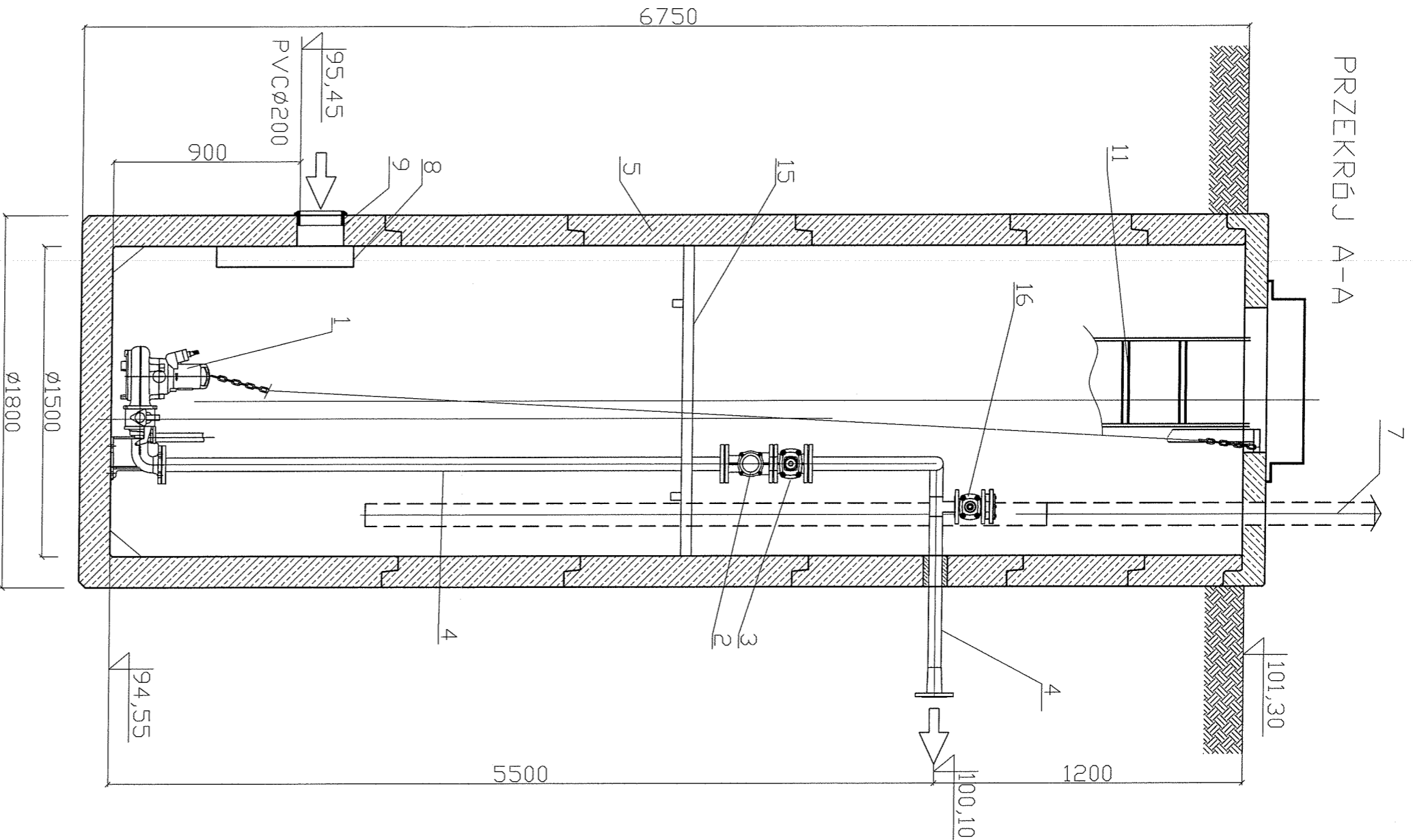


PRZEKRÓJ A-A



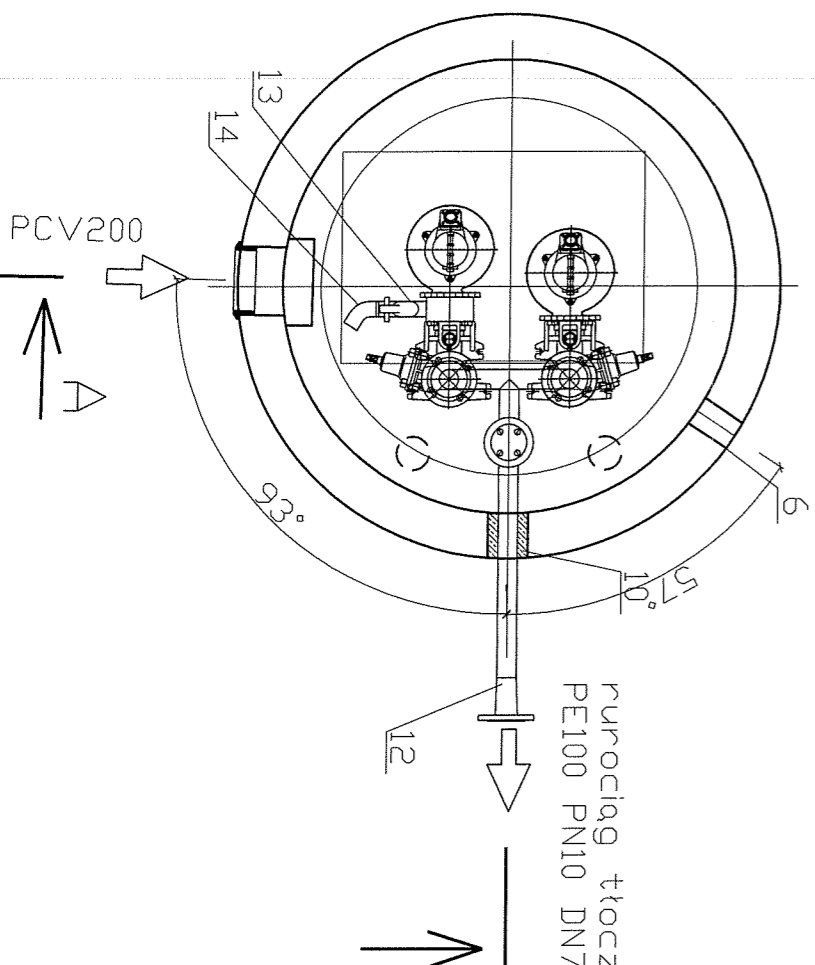
## PRZEPOMPOWNIA ŚCIEKÓW SANITARNYCH P1

### OZNACZENIA:

Elementy pompowni:

- ① - pompa ABS typu AS 0631.142 S1712Dz oprzyrządowaniem do montażu stacjonarnego - kpl 2
- ② - zawór kolisty zwrótny kulowy DN65 - szt. 2
- ③ - zasuwka miękkouszczelniona kolistowa odcinająca DN65 - szt. 2
- ④ - rurociąg tłoczny DN65 stal nierdzewna
- ⑤ - żelbetonowy zbiornik pompowni Ø1500 ze skosem, z płytą przykrywającą do 125kN i waznem ze stali nierdzewnej 700x1000mm
- ⑥ - króciec Ø 100 mm do wprowadzenia kabli zasilania i sterowania - szt. 1
- ⑦ - instalacja nawiewno-wywiewna pompowni PVC DN 110 - szt. 1
- ⑧ - deflektor na wlocie - stal nierdzewna
- ⑨ - uszczelnienie tańczuchowe włotu
- ⑩ - przejście szczelne DN65
- ⑪ - drabina stal nierdzewna
- ⑫ - redukcja DN65/75
- ⑬ - zawór płuczący Turboflush firmy ABS
- ⑭ - kołnierz ze spłaszczonym wypływem
- ⑮ - pomost technologiczny
- ⑯ - zasuwka odcinająca z szybkociązką do płukania kanałów DN65

rurociąg tłoczny  
PE100 PN10 DN75mm



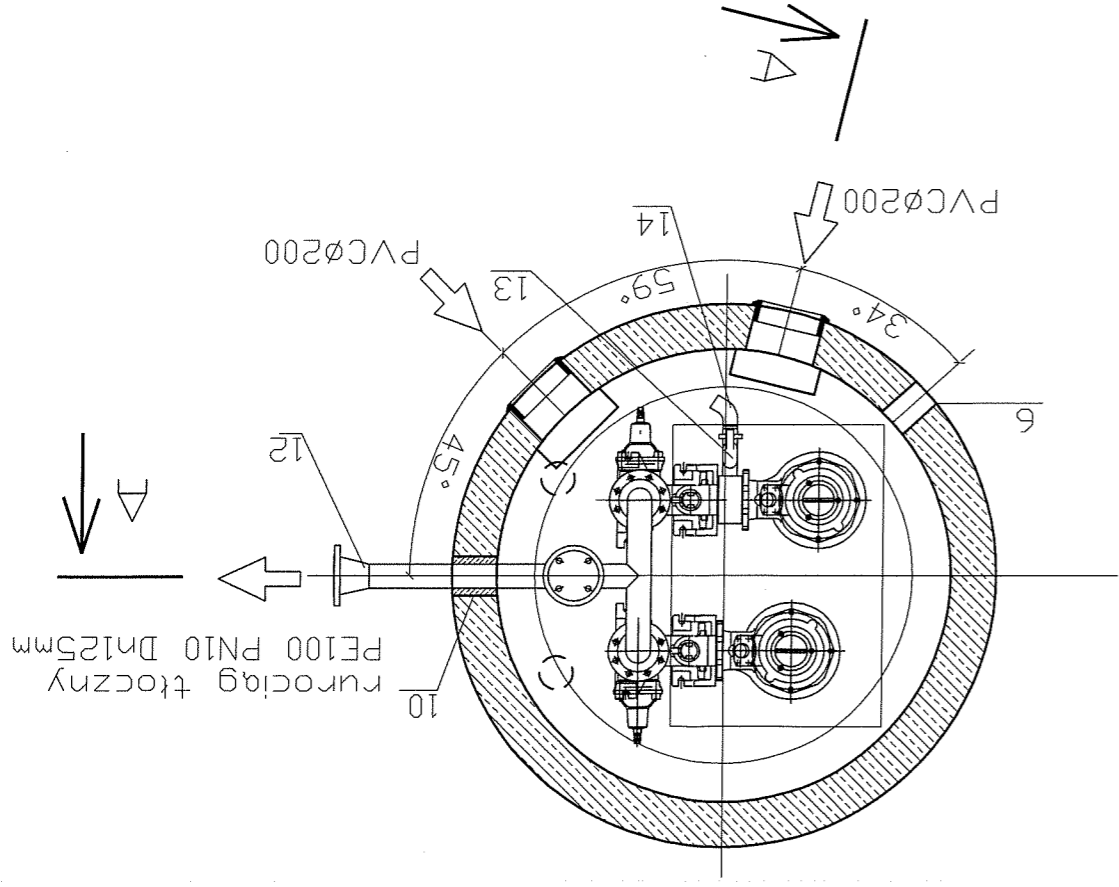
Zakład Projektowania i Realizacji Inwestycji  
**K O M A S . C .**

91-420 Łódź, ul. Pohronna 27/29, pok. 111 tel/fax (42)630 04 84		Tytuł rys.:		Rodzaj prof.:	
Objekt: Budowa kanalizacji sanitarnej wraz z przyłączami kanalizacyjnymi na terenie gminy Zduny - ETAP I		Przepompownia ścieków sanitarnych P1		PBW	
Projektował: inż. Jan Kozłowski		Upr. bud		Data:	
Projektował: mgr inż. B. Kozłowski		GP II 460 - 8/76		02.2011	
Sprawdził: inż. H. Majewska		LOD/1541/PWOS/10		Skala:	
131/98/WŁ				1:25	
				Nr rys.:	
				40	



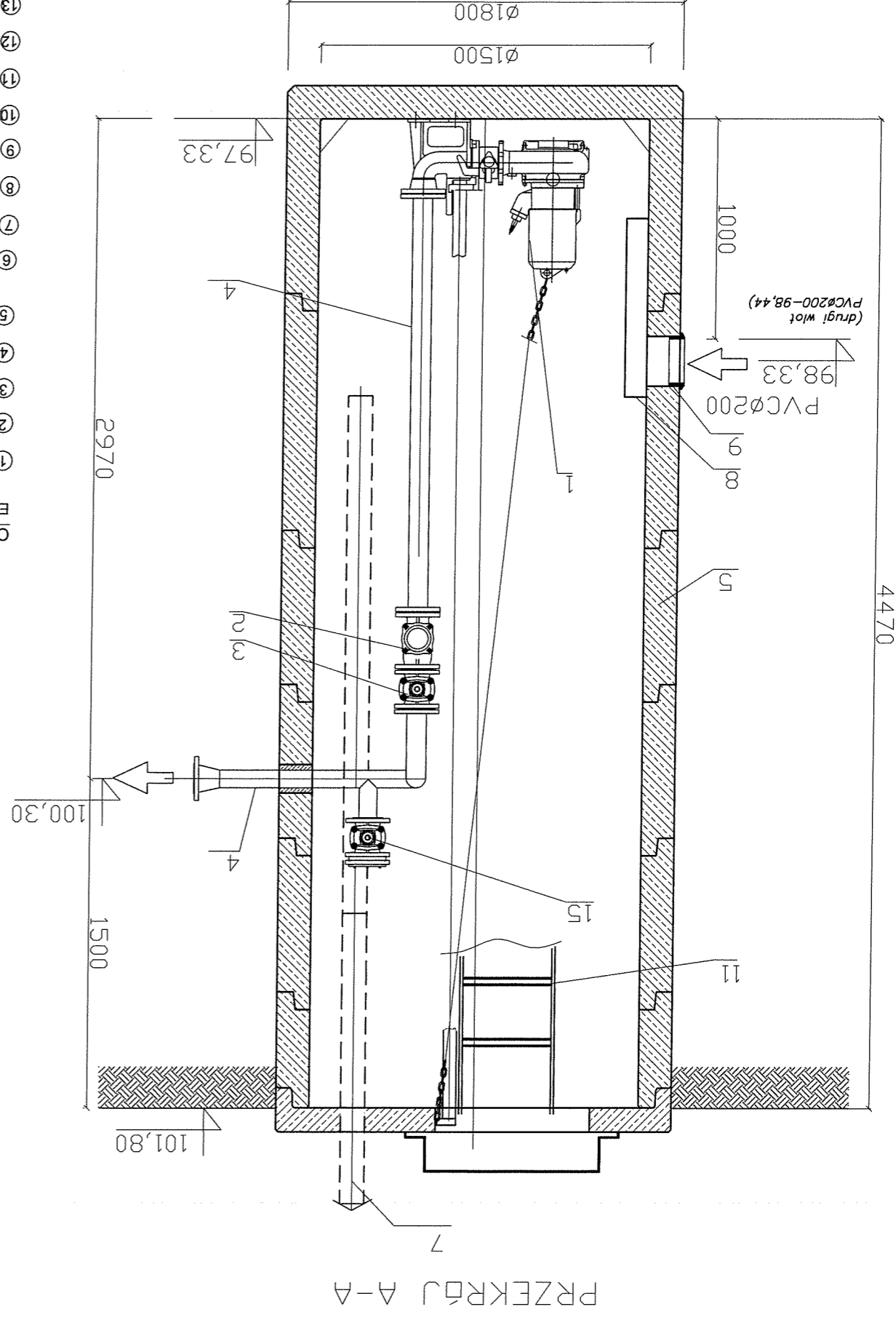


# PRZEPOMPOWNIA ŚCIEKÓW SANITARNYCH P4



## OZNACZENIA: Elementy pompowni:

- ① - pompa ABS typu AFP 0844 M70/2D z oprzyrządowaniem do montażu stacjonarnego - kpl.2
- ② - zawór kółkowy zwrotny kulowy DN80 - szt. 2
- ③ - zasawa miękkouszczelniona kółkowa odcinająca DN80 - szt. 2
- ④ - rurociąg tłoczny stal nierdzewna DN80
- ⑤ - żelbetowy zbiornik pompowni Ø1500 ze skosami, z płytą przykrywającą do 125kN i wazem ze stali nierdzewnej 700x1000mm
- ⑥ - króciec Ø100 mm do wprowadzenia kabli zasilania i sterowania - szt. 1
- ⑦ - instalacja nawiewno-wyiewna PVC DN 110 - szt. 1
- ⑧ - deflektor na wlocie stal nierdzewna
- ⑨ - uszczelnienie hańcuchowe wlotu
- ⑩ - przejście szczelne DN80
- ⑪ - drabina stal nierdzewna
- ⑫ - redukcja DN 80/125
- ⑬ - zawór płuczący Turboflush firmy ABS
- ⑭ - kolano ze spłaszczonym wypływem
- ⑮ - zasawa odcinająca z szybkozłączką do płukania kanałów DN65



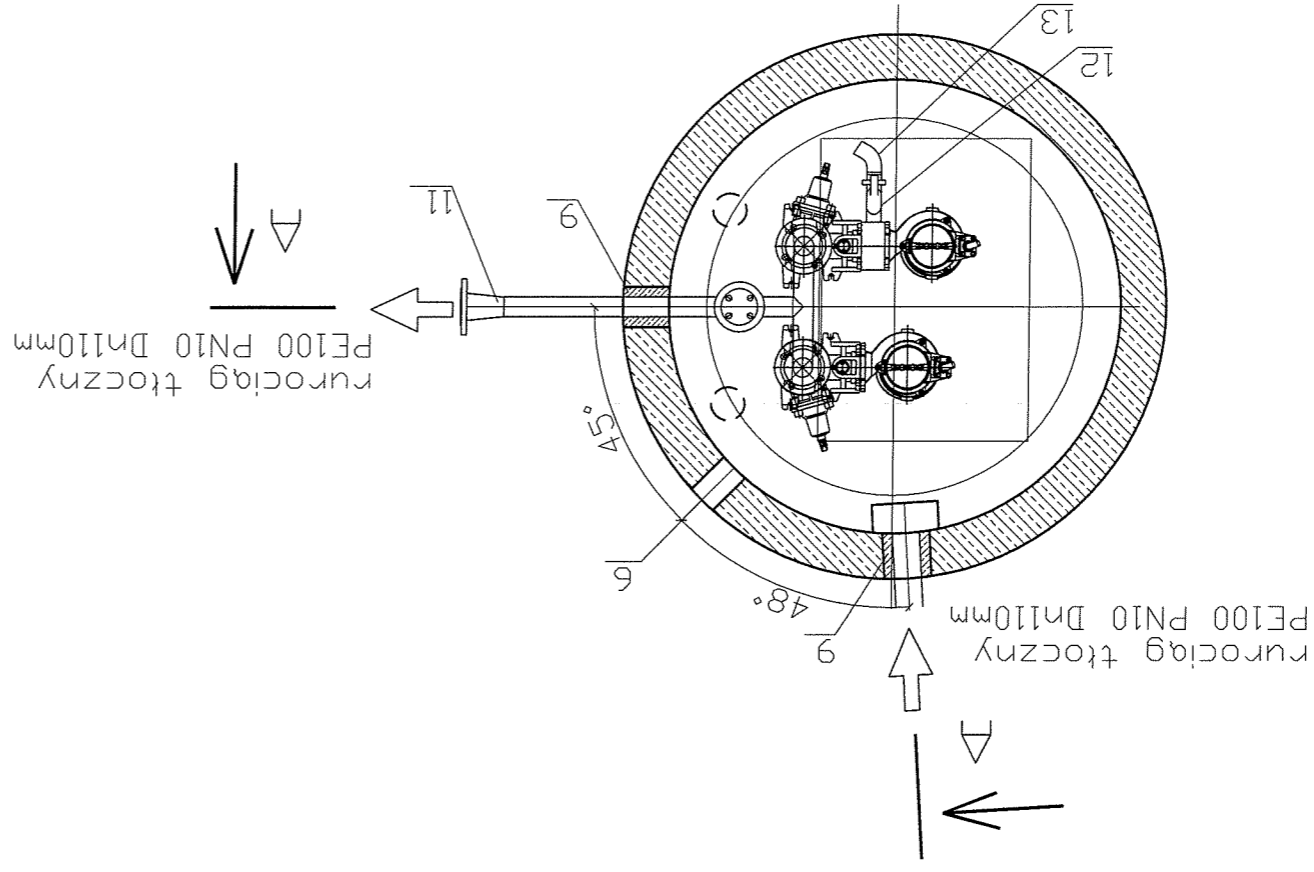
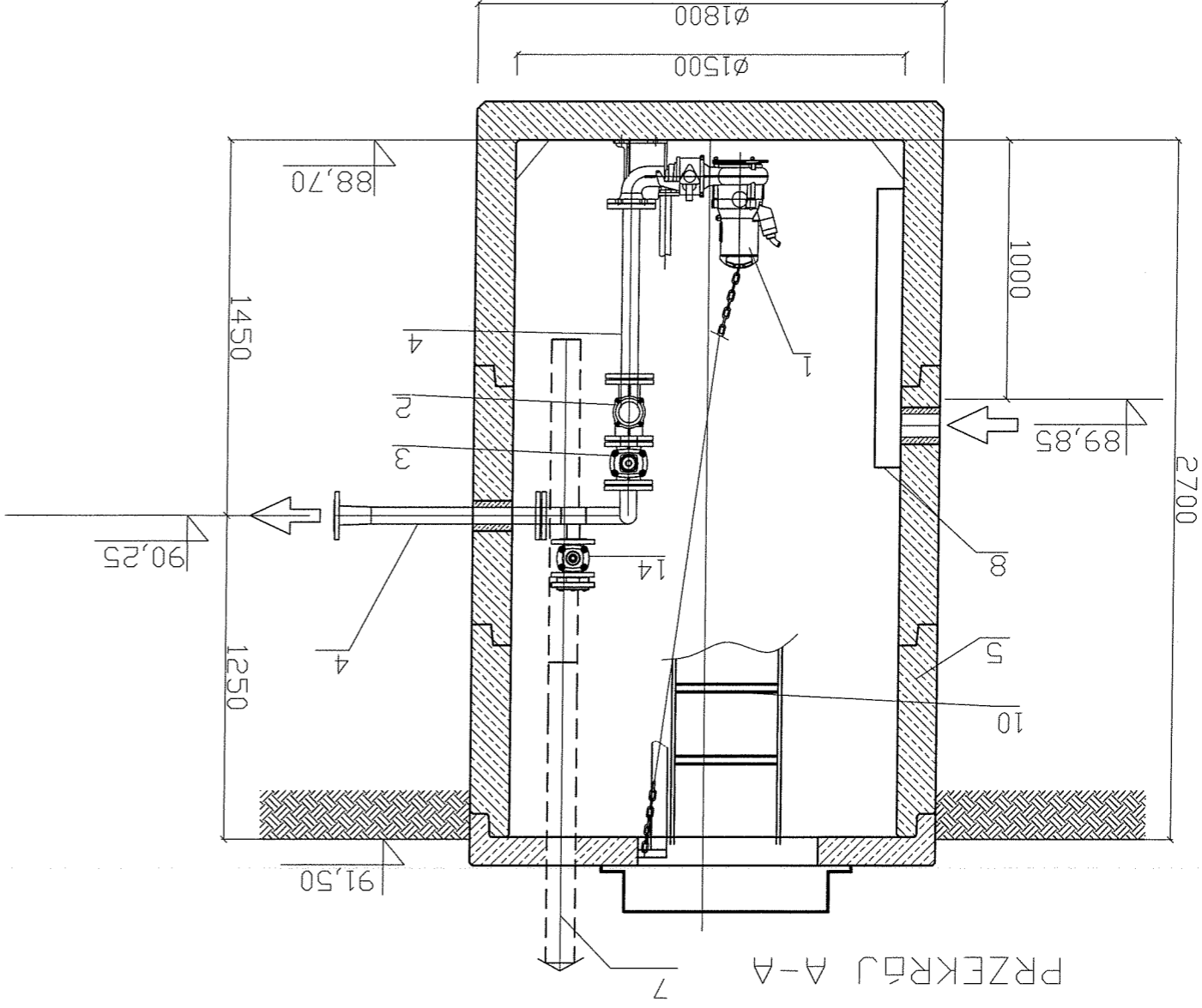
Zakład Projektowania i Realizacji Inwestycji <b>KOMAS.C.</b> 91-420 Łódź, ul. Północna 27/29, pok. 111 tel/fax (42)630 04 84		Tytuł rys.: <b>Przepompownia ścieków sanitarnych P4</b>	
Rodzaj prof.:	PBW	Opis: Budowa kanalizacji sanitarnej wraz z przyłączami kanalizacyjnymi na terenie gminy Zduny - ETAP I	
Podpis		Upr. bud	
Data:	02.2011	Projektował: inż. Jan Kozłowski	GP II 460 - 8/76
Skala:	1:25	Projektował: mgr inż. B. Kozłowski	LOD/1541/PWOS/10
Nr rys.	43	Sprawdził: inż. H. Majewska	131/98/WŁ

# PRZEPOMPOWNIA ŚCIEKÓW SANITARNYCH P5

## OZNACZENIA:

Elementy pompowni:

- ① - pompa ABS typu AS 0641.143 S30/2D z oprzyrządowaniem do montażu stacjonarnego - kpl.2
- ② - zawór kohnierzowy zwrotny kulowy DN65 - szt. 2
- ③ - zasuwka miękkouszczelniona kohnierzowa odcinająca DN65 - szt. 2
- ④ - rurociąg tłoczny stal nierdzewna DN65
- ⑤ - żelbetowy zbiornik pompowni Ø1500 ze skosami, z płytą przykrywającą do 125kN i wiązem ze stali nierdzewnej 700x1000mm
- ⑥ - króciec Ø 100 mm do wprowadzenia kabli zasilania i sterowania - szt. 1
- ⑦ - instalacja nawiewno-wyiewna PVC DN 110 - szt. 1
- ⑧ - deflektor na wlocie stal nierdzewna
- ⑨ - przejście szczelne DN65
- ⑩ - drabina stal nierdzewna
- ⑪ - redukcja DN65/90
- ⑫ - zawór pływający Turboflush firmy ABS
- ⑬ - kolano ze spłaszczonym wypływem
- ⑭ - zasuwka odcinająca z szybkozłączką do płukania kanałów DN65

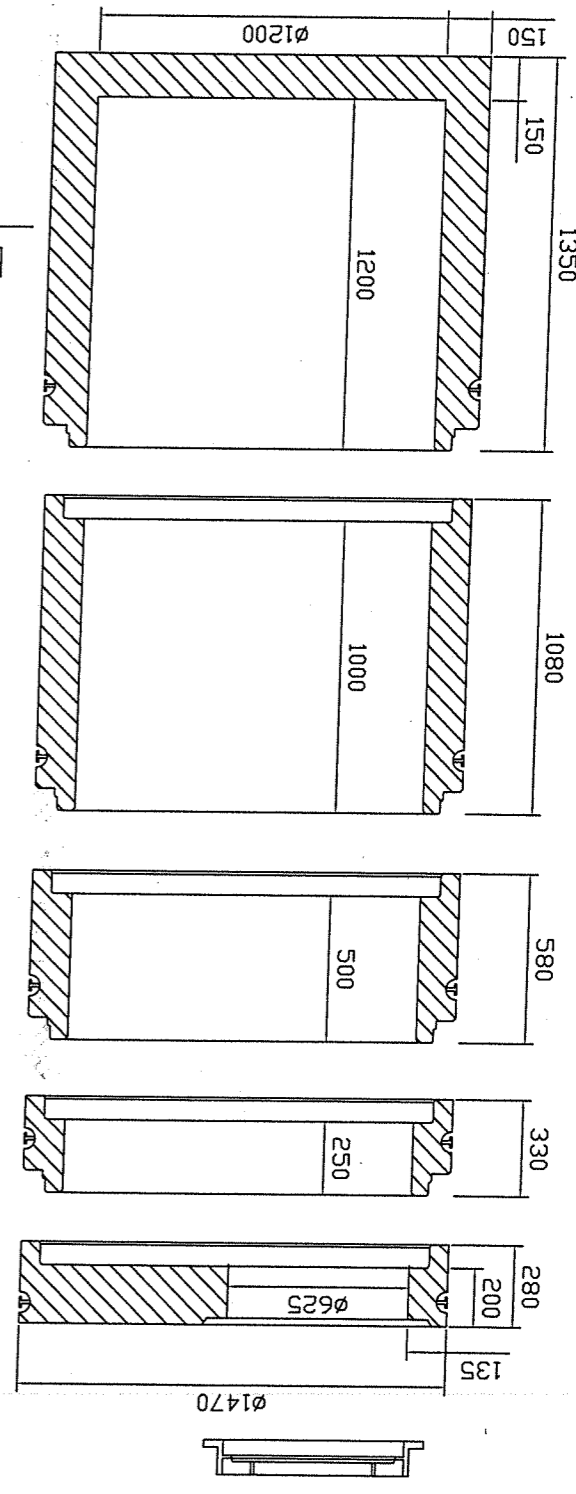
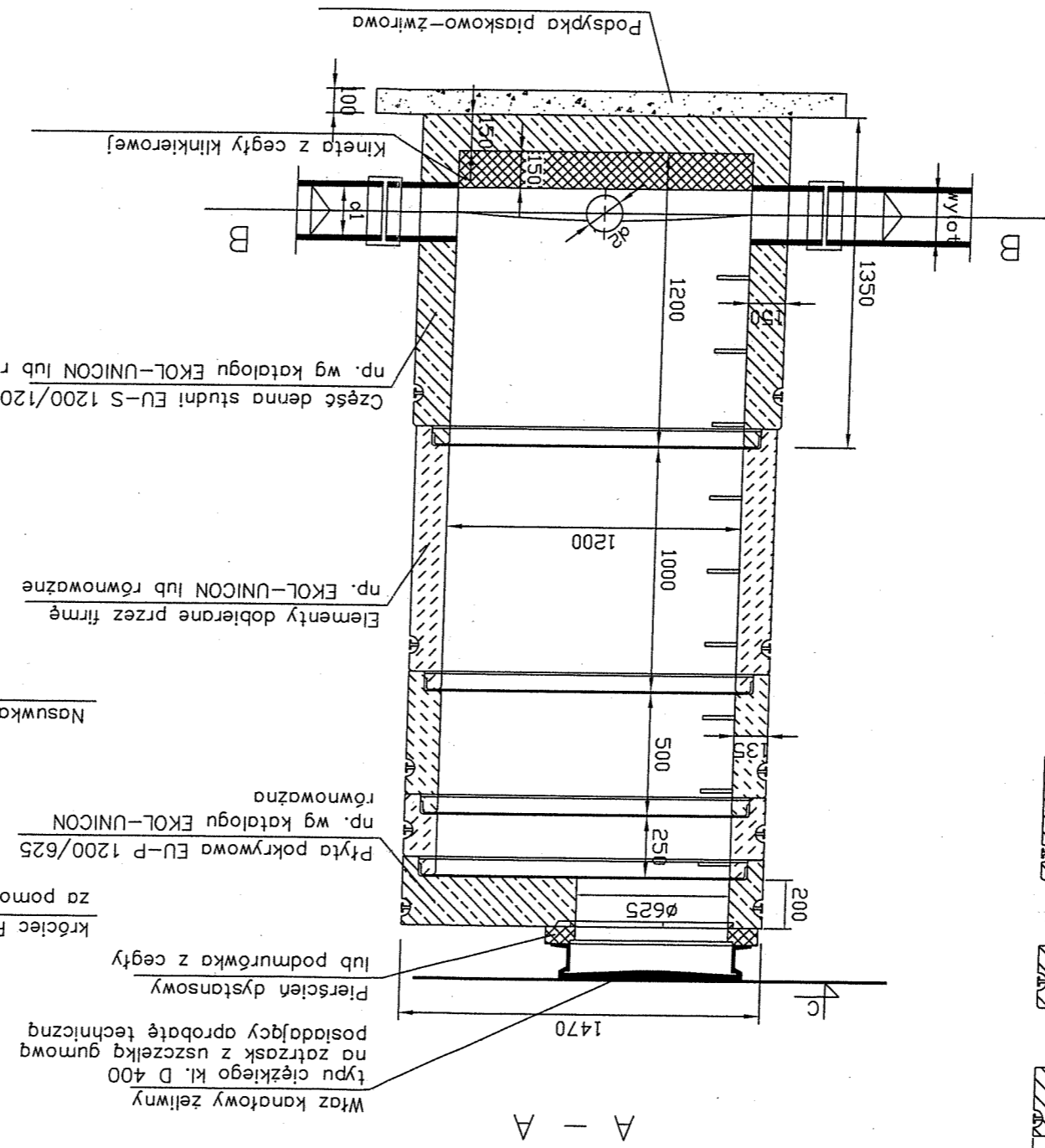
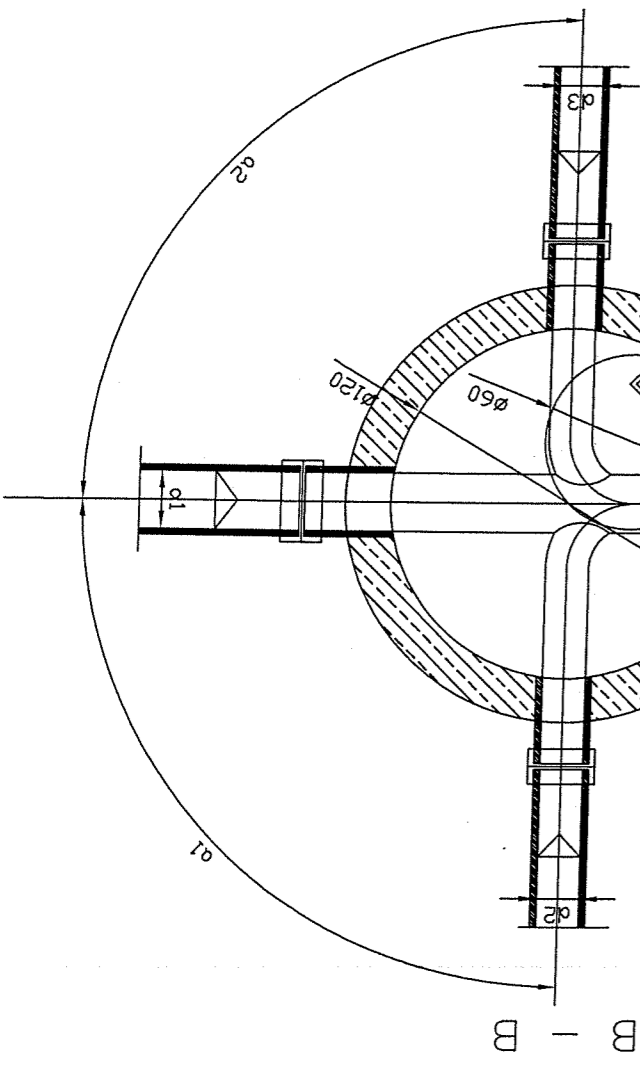


Zakład Projektowania i Realizacji Inwestycji		KOMAS.C.		91-420 Łódź, ul. Północna 27/29, pok. 111 tel/fax (42)630 04 84	
Tytuł rys.: <b>Przepompownia ścieków sanitarnych P5</b>		Treść rys.: Budowa kanalizacji sanitarnej wraz z przyłączami kanalizacyjnymi na terenie gminy Zduny - ETAP I		Upr. bud Podpis	
Rodzaj proj.	PBW	Projektował: inż. Jan Kozłowski		Data: 02.2011	Skala: 1:25
Nr rys. 44		Sprawdził: inż. H. Majewska		131/98M/L	
Projektował: mgr inż. B. Kozłowski		L0D/1541/PWOS/10		Data: 02.2011	

Zakład Projektowania i Realizacji Inwestycji		91-420 Łódź, ul. Północna 27/29, pok. III tel/fax (42)630 04 84	
K O M A S.C.		Tytuł rys.: <b>Studia siecowa Ø1200mm</b>	
Obiekt:	Budowa kanalizacji sanitarnej wraz z przyłączami	Upr. bud	Podpis
Rodzaj Proj:	PBW	Data: 02.2011	
Skala:	1:25	Projektował: mgr inż. B. Kozłowski	
Nr rys:	45	GP II 460 - 8/76	
Sprawdził: inż. H. Majewska		L0D/MS41/PWOS/10	
131/98MWL			

- Prefabrykowane elementy studni (z wyjątkiem pierścieni dystansowych) łączone są za pomocą gumowych uszczelek.
- Przejście kanałów przez ścianki studzienki wykonac za pomocą fabrycznie wklejonych króćców portczeniowych w nawierconych w ścianie studzienki otworach lub przy użyciu uszczelek.
- Rzędne i średnice wszystkich przewodów wg profili!

**UWAGA**



- Wiaz kanałowy żeliwny typu ciężkiego kl. D 400 na zatrzask z uszczelką gumową posiadający aprobatę techniczną
- Pierścień dystansowy lub podmurówka z cegły
- króciec PVC osadzony za pomocą uszczelki
- Płyta pokrywowa EU-P 1200/625 np. wg katalogu EKOL-UNICON równoważna
- Naswka PVC
- Elementy dobrane przez firmę np. EKOL-UNICON lub równoważne
- Część denna studni EU-S 1200/1200 np. wg katalogu EKOL-UNICON lub równoważne

