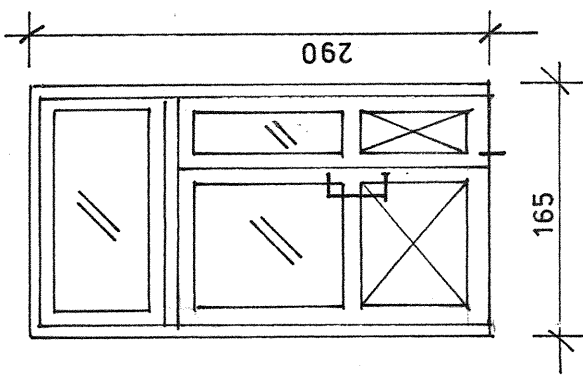
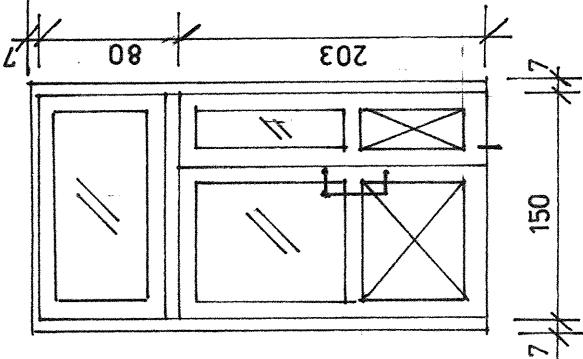
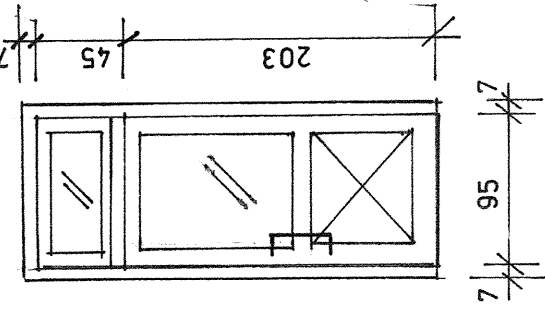
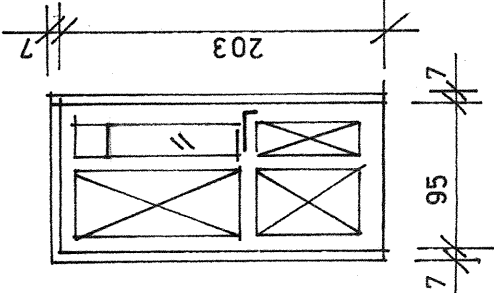
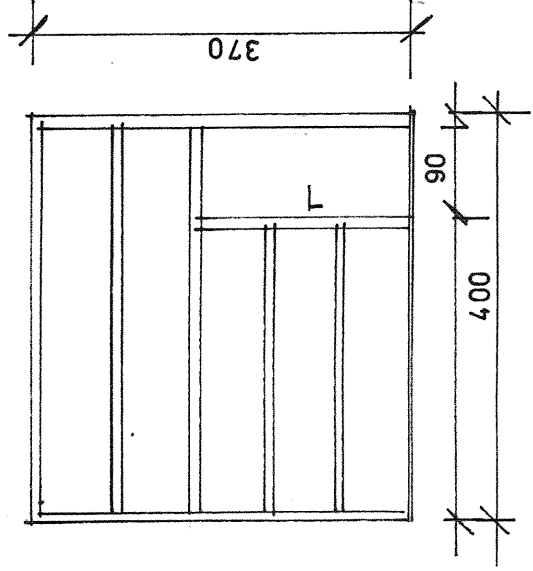


SYMBOL	AL 1	AL 2	AL 3	AL 4	W1
SCHEMAT					
WYM. OSCIEZY	165 / 290	165 / 290	110 / 255	110 / 210	400 / 370
WYM. SKRZYDEŁ	150 / 203+80	150 / 203+80	95 / 203+45	95 / 203	BRAMA SEGMENTOWA Z DRZWIAMI
ILOŚĆ	1L	1L	1P	1L	1
UWAGI	PROFIL CIEPEŁY SZYBA ZESPOLONA BLOKADA SKRZYDEŁA SZCZOTKA DOLNA RAL 7032	PROFIL ZIMNY SZYBA POJEDYNCZA BLOKADA SKRZYDEŁA RAL 7032	PROFIL CIEPEŁY SZYBA ZESPOLONA SZCZOTKA DOLNA RAL 9010	PROFIL CIEPEŁY SZYBA ZESPOLONA SZCZOTKA DOLNA RAL 7032	PROFILE OCIEPLONE RAL 7032

WYMIARY SPRAWDZIĆ NA BUDOWIE

ARCHYTEKTONICZNA PRACOWNIA PROJEKTOWA 91-728 ŁÓDŹ ul. Bystrzycka 15 tel/fax 042 678 -15-79	
TYTUŁ OPRACOW.	PB ROZBUDOWA I NADBUDOWA BUDYNKU ŚWIETLICY WIEJSKIEJ W ZŁAKOWIE BOROWYM
ADRES OBIEKTU	ZŁAKÓW BOROWY dz nr 1244, 1482, 1812
INWESTOR	GMINA ZDUNY 99 - 440 ZDUNY 1c
NAZWA RYSUNKU	ZESTAWY ALUMINIOWE
OPRACOWAŁA	mgr inż. arch. Jolanta Smolarczyk nr upr. proj. 342/86/Wł spec. arch. b/o
	Data: 03.2013
	<b>18.</b>