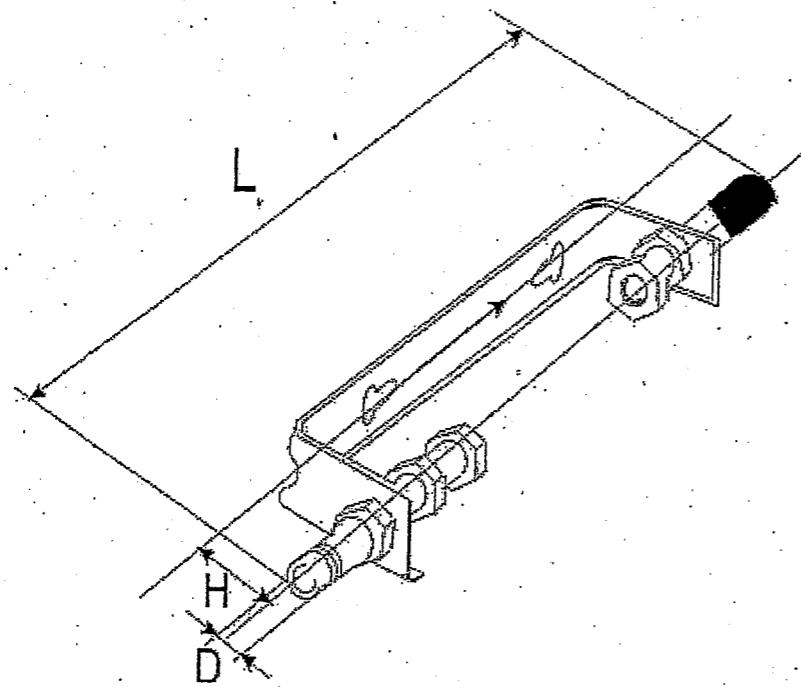


STUDZIENKA WODOMIERZOWA

RZUT I PRZEKROJ

KONSOLE WODOMIERZOWE

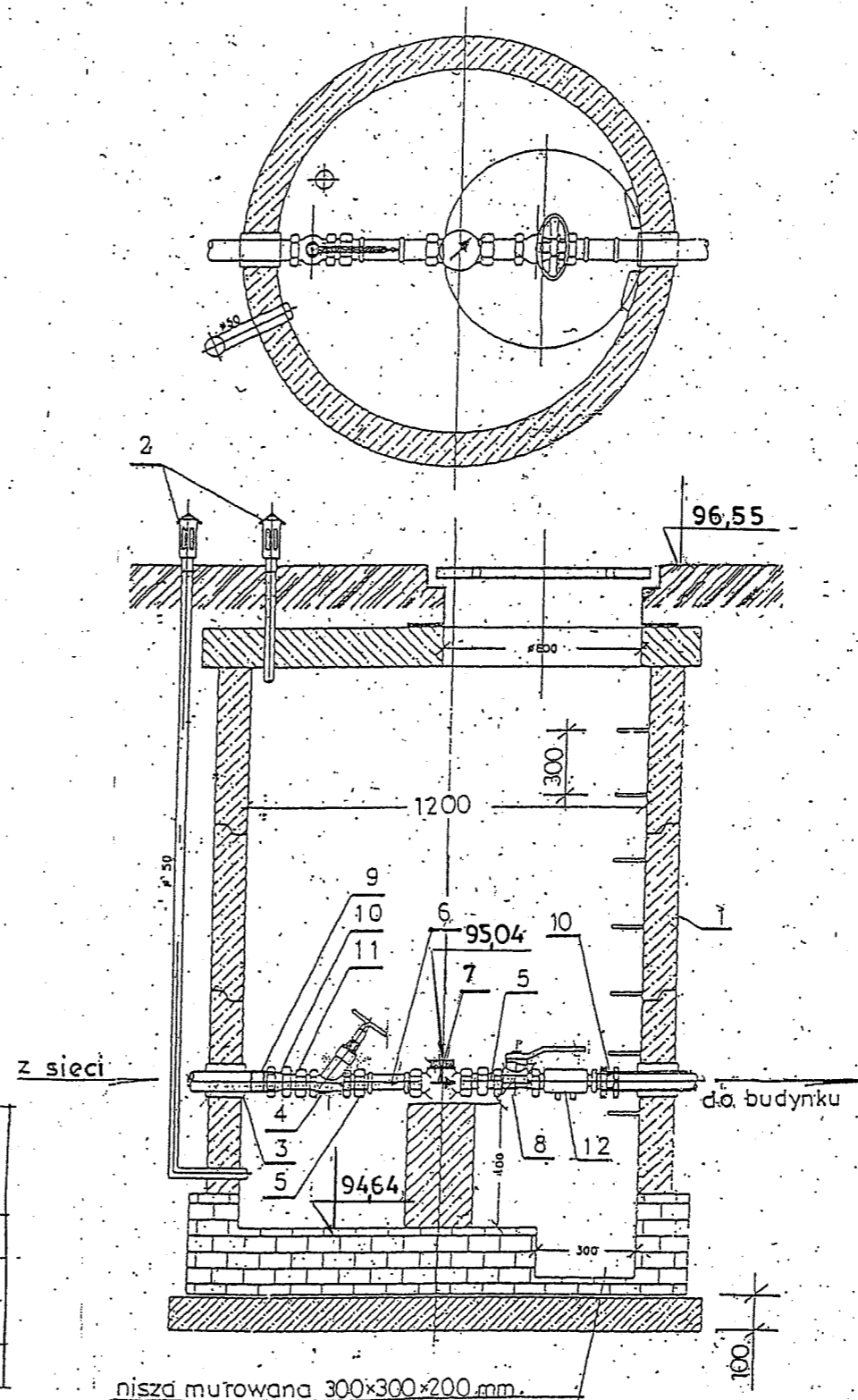
Oferujemy konsole do wszystkich typów wodomierzy. Poniżej przedstawiamy poglądowy, prosty rysunek, ilustrujący wygląd konsoli



Srednica montowanych wodomierzy (L-długość wodomierza),	Typ konsoli	Lk-długość montażowa konsoli	D-śred. gwintu
O 15-20 (L-130 do 190 mm)	2K	390+/-5 mm	1"
O 25-30 (L-170 do 260 mm)	2K	525+/-5 mm	1 1/4"
O 32 (L-260 mm, WS-6)	2K	545+/-5 mm	1 1/4"
O 40 (L-300 mm, IS-10, WS-10)	2K	600+/-5 mm	1 1/2"

--Konsola wodomierzowa do wodomierzy zewnętrznych:

- spełnia zalecenia normy PN 82/M-549 10 przy montażu wodomierzy,
- trwale mocuje przyłącze zewnętrzne i wewnętrzne,
- odciąża wodomierz z naprężeń, drgań i wstrząsów instalacji,
- umożliwia płynną regulację długości gniazda wodomierza,
- ułatwia znacznie montaż i demontaż wodomierza,
- spełnia rolę śrubunku z możliwością pełnego zabezpieczenia wodomierza.



UWAGA :

- Wodomierz montować na konsoli wg rys. obok.
- Rzędne terenu, osi wodociągu oraz dna studzienek—patrz profile wodociągu rys S-2.

LEGENDA:

1. Studzienka wodomierzowa z kregów betonowych \varnothing 1200 mm, z płytą żelbetową \varnothing 1400 mm, wiazem żelwnym \varnothing 600 mm, typu ciężkiego, wyposażona w stopnie żeliwne.
2. Rura wentylacyjna \varnothing 50 mm PCV (wyprowadzić pod stropem parteru do ogrodzenia).
3. Tuleja ochronna \varnothing 100 mm PCV.
4. Zawór skośny wielofunkcyjny \varnothing 25mm.
5. Nypel mosiężny.
6. Wydłużka kompensacyjna.
7. Wodomierz skrzydełkowy WS-3,5 \varnothing 25mm.
8. Zawór kulowy \varnothing 25mm.
9. Złączka zaciskowa - przejściowa.
10. Redukcja butelkowa \varnothing 32 / 25 mm. i \varnothing 25/32 mm.
11. Nypel gwiazdkowy.
12. Zawór antyskażeniowy „EA-251”, \varnothing 25mm.

Temat: Projekt budowlany instalacji centralnego ogrzewania, wod-kan, wentylacji oraz przyłączy wod-kan.				
Obiekt: Budynek świetlicy wiejskiej w m-ci Żłaków Borowy, działka nr 1244, 1482, 1812, gmina Zduny, pow. łowicki.				Skala: —
Tytuł rysunku: Szczegół studzienki wodomierzowej.				Nr rys: S-3
Autor projektu: Władysław Szymański.	Upr. nr: 377/74/L.m.	Branża: Sanitarna	Data: 03.2013	Podpis: