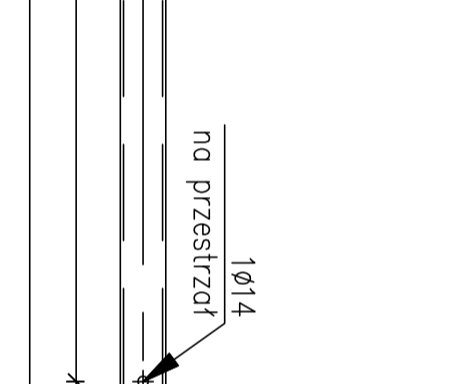
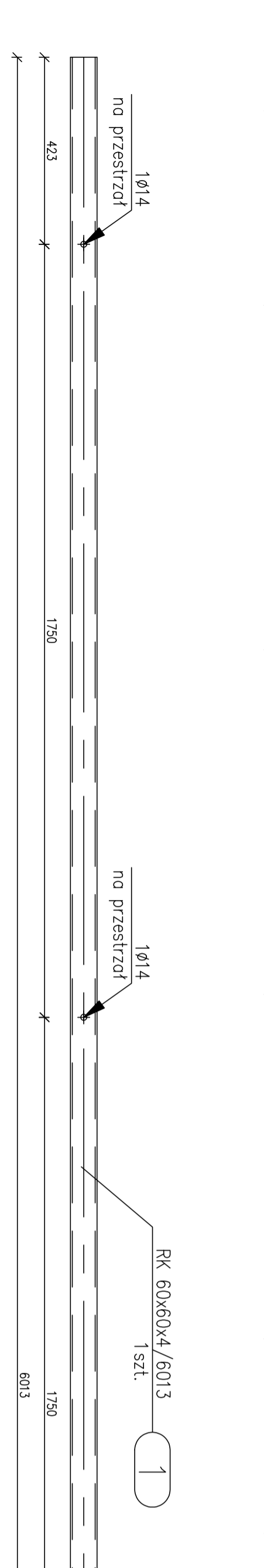


ZESTAWIENIE STALI – KSZTAKTOWNIKI

Poz.	Profil	Długość [mm]	Ilość [szt.]	Jedn. 1 szt.	Masa [kg]	Materiał	Uwagi
BK. 3							
1	RK. 80x80x4	3220	1	9,41	30,3	S135	
2	pl. 5x70	60	10	2,75	30,3	S135	
3	pl. 8x40	40	4	2,51	0,1	S135	
4	bl. 160x8	160	4	1,6	6,4	S135	
5	Ø12	350	4	0,3	1,2	S135	
Razem masa 1 elementu					0,888		
Dodatek na spoiny 1,8%					8		
RAZEM MASA 1 ELEMENTU (GW)					8,1		

WSZYSTKIE MATERIAŁY BUDOWLANE I ELEMENTY WYPOSAŻENIA MUSZĄ POSIADAĆ ŚWIADECTWA DOPUSZCZAJĄCE JE DO UŻYTKOWANIA. NINIEJSZE OPACOWANIE STANOWI INTEGRALNĄ CZĘŚĆ PROJEKTU I MOŻE BYĆ ROZPATRYWANE WYŁĄCZNIE Z POZOSTALYMI BRANŻAMI ORAZ OPISEM TECHNICZNYM. WSZELKIE WĄTPLIWOŚCI KONSULTOWAĆ Z PROJEKTANTEM.

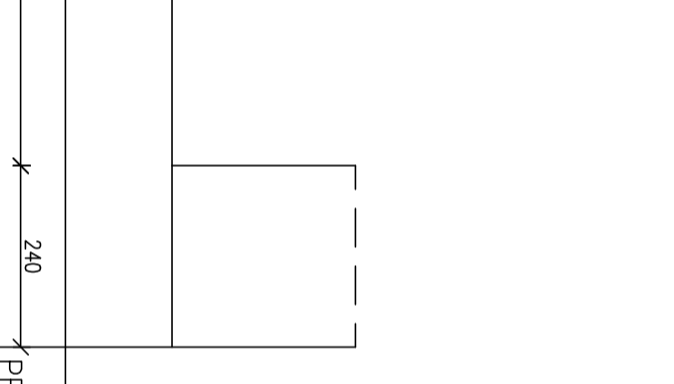
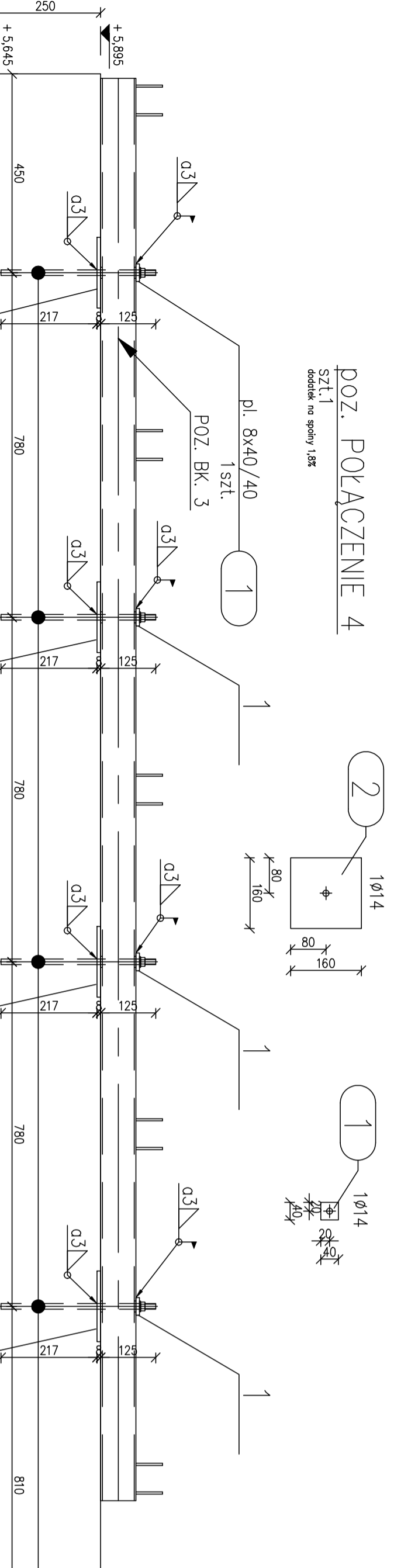


POZ. PL. 1

Pl.	Profil	Długość [mm]	Ilość [szt.]	Jedn. 1 szt.	Masa [kg]	Materiał	Uwagi
1	RK. 60x60x4	6013	1	6,9	41,5	S135	
2	pl. 8x40	40	4	2,51	0,1	S135	
3	bl. 160x8	160	4	1,6	6,4	S135	
4	Ø12	350	4	0,3	1,2	S135	
Razem masa 1 elementu					0,888		
Dodatek na spoiny 1,8%					8		
RAZEM MASA 1 ELEMENTU (GW)					8,1		

POZ. PL. 1

szk. 5
dodatek na spoiny 1,8%

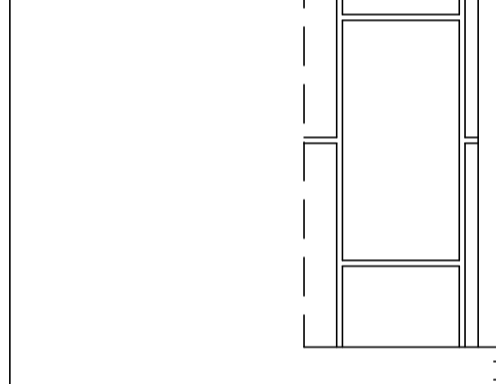
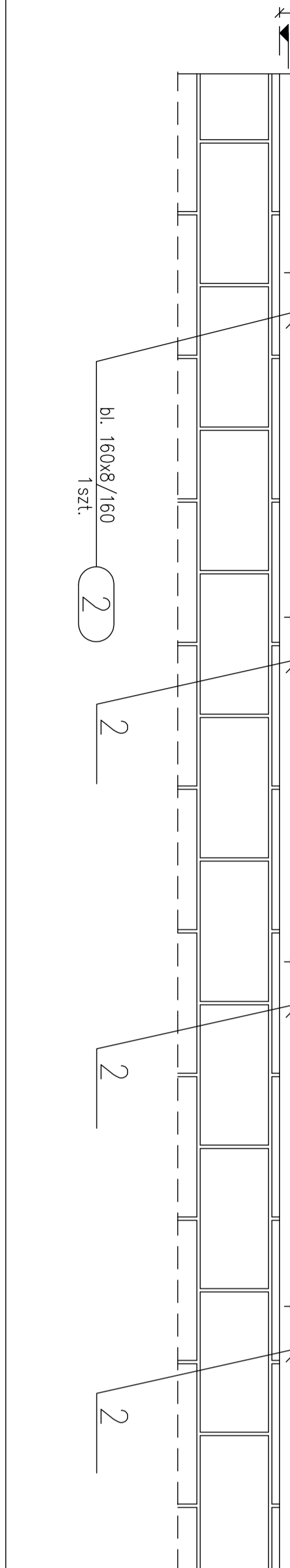


- WYMAGANIA**
1. WYMIARY ELEMENTÓW SPRAWDZIĆ W NATURZE
 2. ELEMENTY SPAWAĆ NA CAŁEJ DŁ. ZŁĄCZA.
 3. KSZTAKTOWNIKI ZAMKNIĘTE ZAKOŃCZYĆ BLACHAMI CIENKIMI gr. 2,8mm.
 4. WSZYSTKIE NIEOPISANE SPINY WYKONAĆ JAKO 2,5
 5. MIN. OTULENIE PRĘTÓW WYNOŚI 3cm

ZESTAWIENIE STALI

Nr.	Stal	Długość prętów [cm]	Ilość prętów no 1 poz.	Ilość pozycji [szt.]	Długość łączna prętów [m]	Stal	Waga [kg]
1	BS15005	375	4	1	15,00		
2	S105-b	83	13	1	10,79		
Razem długość prętów					15,00		
Ciężar netto					15,00		10,79
Ciężar brutto					15,00		10,79
Ciężar prętów dla danieli średnicy					15,00		0,888
Ciężar łączny					15,00		13,3
Ciężar łączny					15,00		15,7

UWAGA : Sumaryczna długość prętów jest długością rzeczywistą w osi pręta metodą B wg PN-EN ISO 3766:2006.



ZESTAWIENIE STALI

Nr.	Stal	Długość prętów [cm]	Ilość prętów no 1 poz.	Ilość pozycji [szt.]	Długość łączna prętów [m]	Stal	Waga [kg]
1	BS15005	375	4	1	15,00		
2	S105-b	83	13	1	10,79		
Razem długość prętów					15,00		
Ciężar netto					15,00		10,79
Ciężar brutto					15,00		10,79
Ciężar prętów dla danieli średnicy					15,00		0,888
Ciężar łączny					15,00		13,3
Ciężar łączny					15,00		15,7

UWAGA : Sumaryczna długość prętów jest długością rzeczywistą w osi pręta metodą B wg PN-EN ISO 3766:2006.

UWAGA : Sumaryczna długość prętów jest długością rzeczywistą w osi pręta metodą B wg PN-EN ISO 3766:2006.

INWESTOR GMINA ZDUNY	ADRES: 99 - 440 Zduny 1C pow. Łowicki, woj. Łódzkie
GENERALNY PROJEKTANT P.P.W. "BIOPROJEKT" Grzegorz Jascki ul. Fabryczna 26 97-310 Moszczenica	ADRES DO KORESPONDENCJI 97-300 Piotrków Tryb. ul. Armii Krajowej 22b/9 (044) 737-03-10 bioprojekt@interia.pl bioprojekt@bioprojekt.com.pl
NUMER PROJEKTU ZAKRES RYSUNKU	DATA
TYTUŁ PROJEKTU PROJEKT WYKONAWCZY KONSTRUKCJI STALOWEJ ZADASZENIA ZBIORNIKA, SIPOPIASKOWNIKA ORAZ POMOSTÓW	
BRANŻA KONSTRUKCJA STALOWA	OMIARCZENIE BRANŻY KS
FAZA PROJEKT WYKONAWCZY	OMIARCZENIE FAZY PW
TYTUŁ RYSUNKU ZADASZENIE SIPOPIASKOWNIKA - POZ BK. 3, PL. 1, POLĄCZENIE 4	OMIARCZENIE RYSUNKU SZCZEGÓLNE
SKALA 1:10	NR RYSUNKU KS-32
DATA 2014.09	RENDA 00