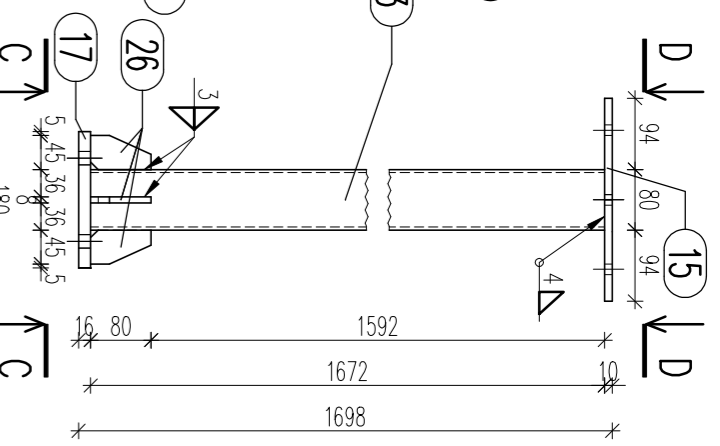
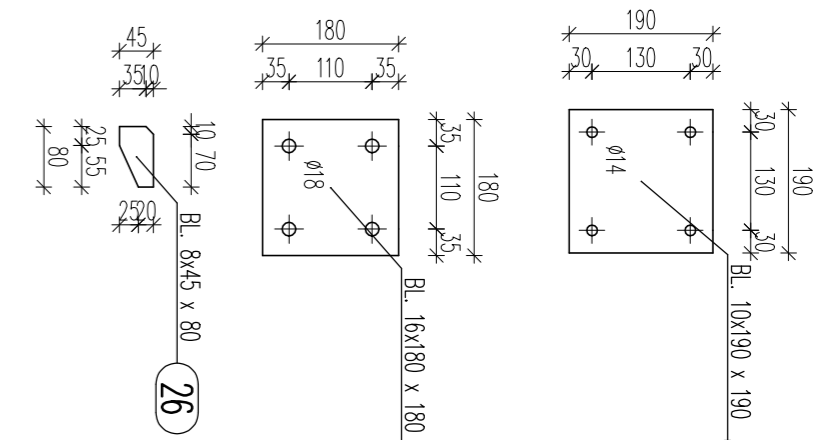
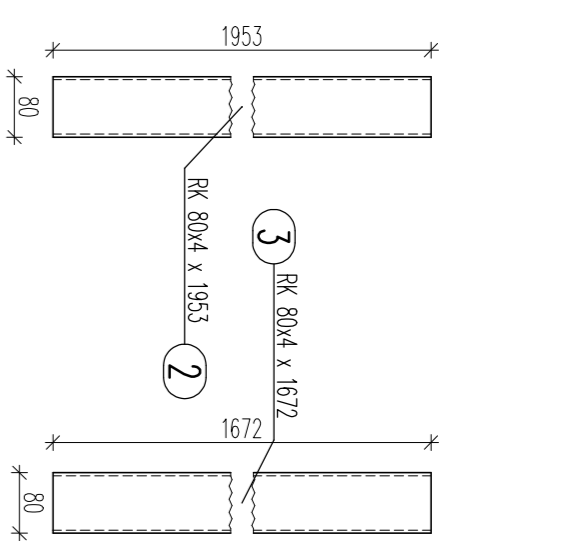
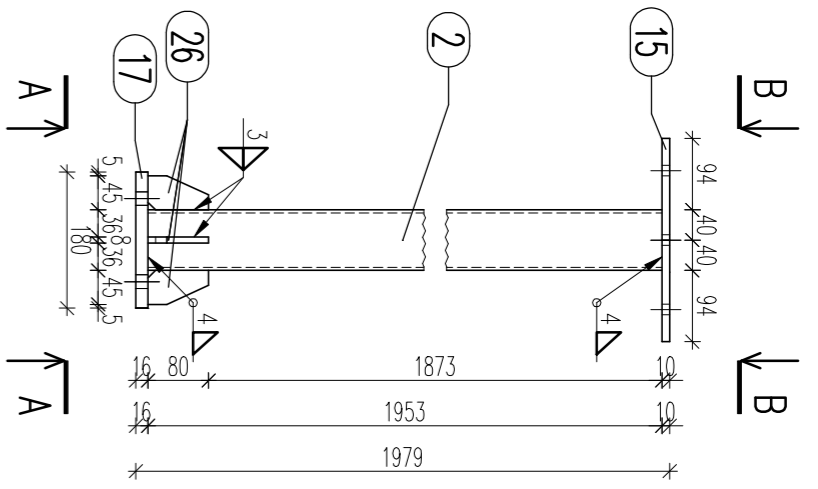
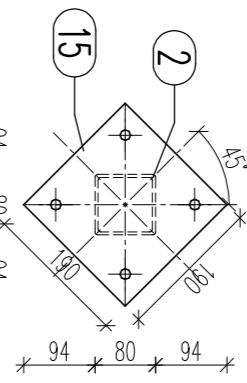


ELEMENT S13 S1:10  
(4 SZT.)



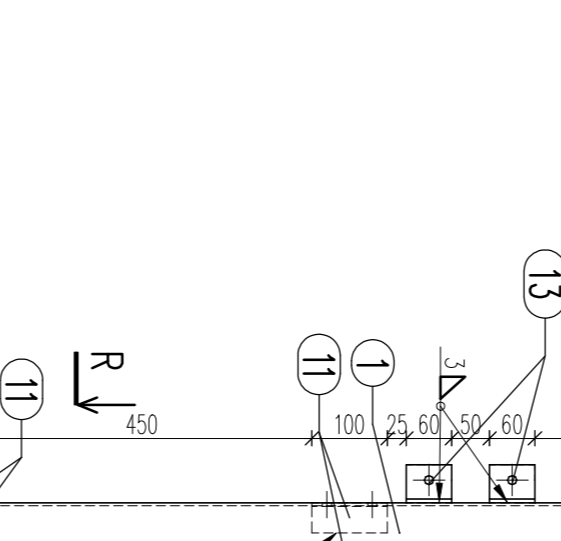
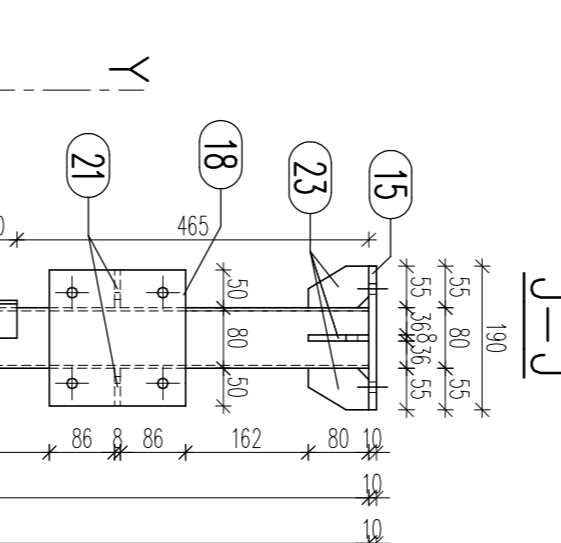
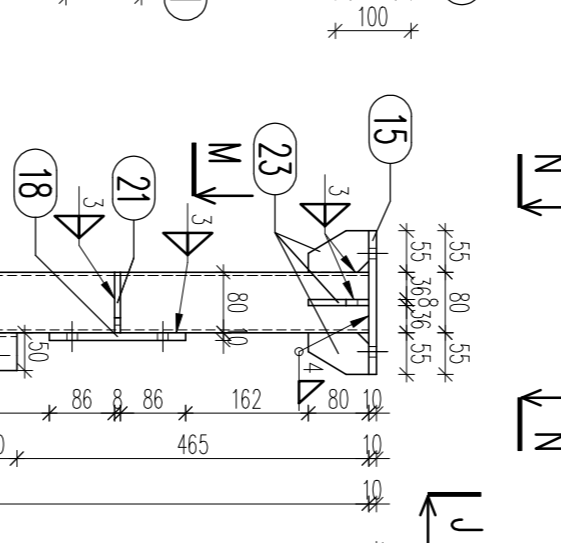
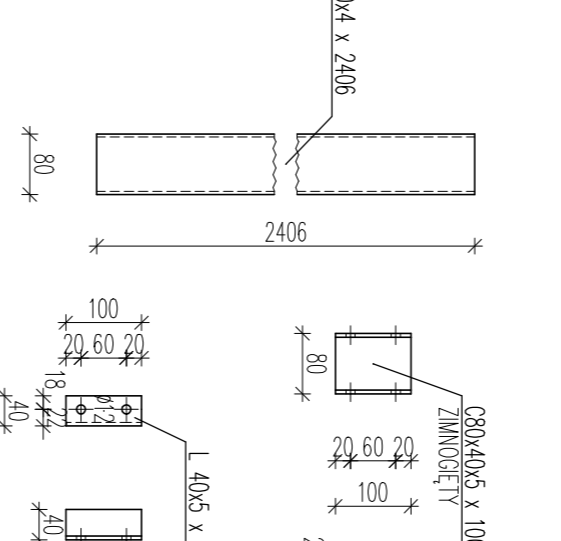
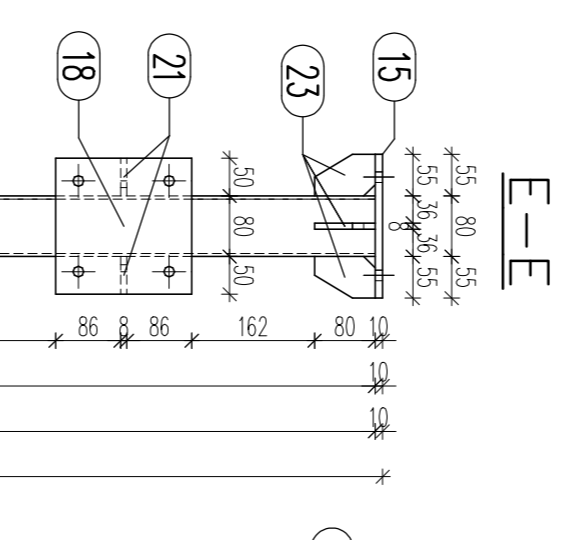
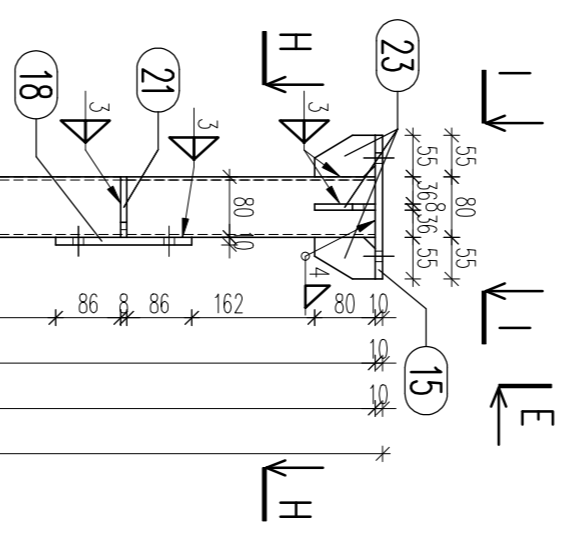
ELEMENT S14 S1:10  
(4 SZT.)



ELEMENT S16 S1:10  
(1 SZT.)  
ELEMENT S18 S1:10  
(1 SZT.)

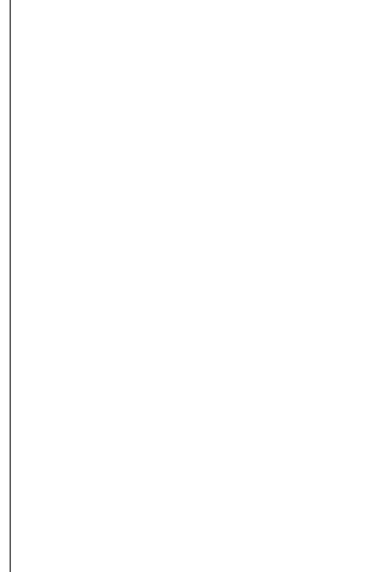
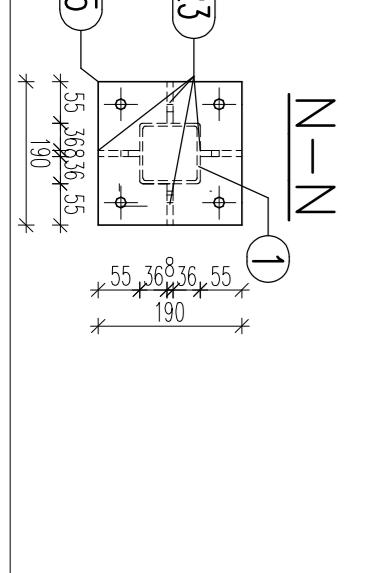
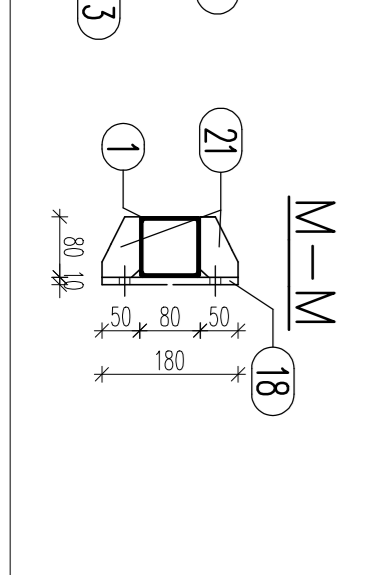
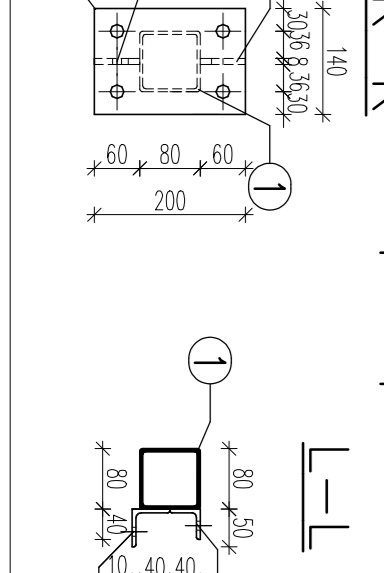
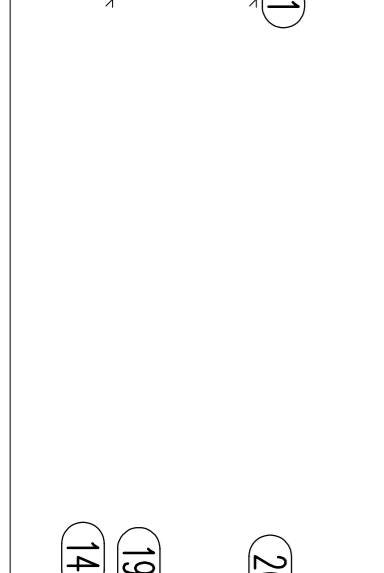
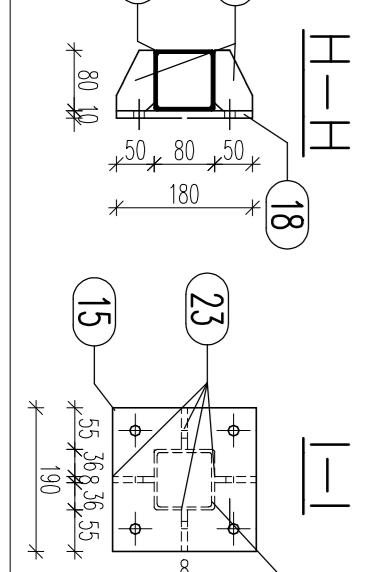
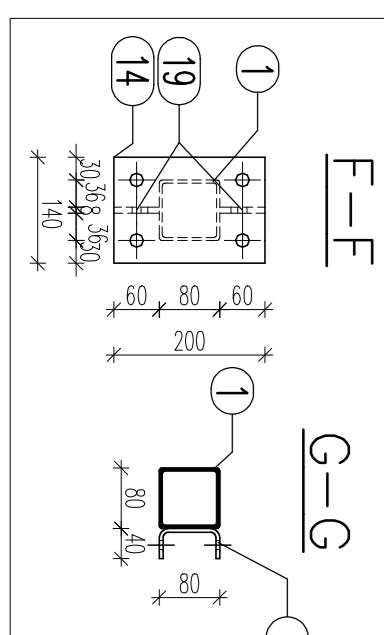
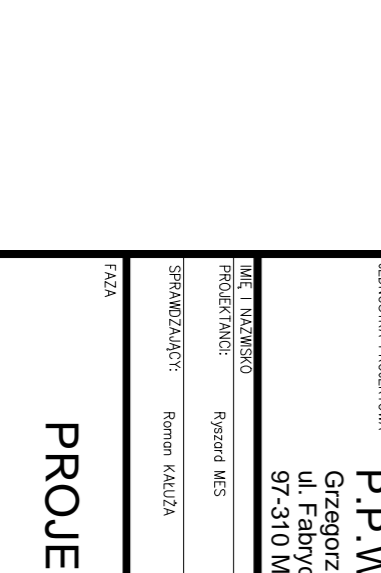
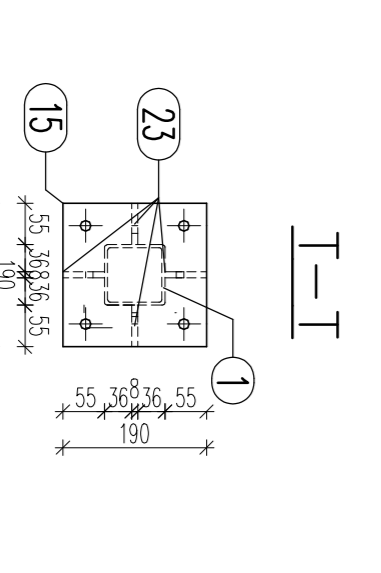
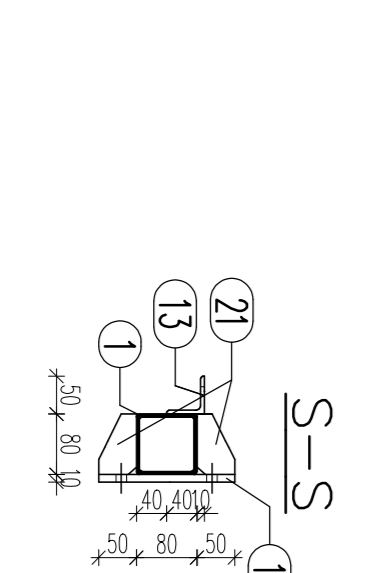
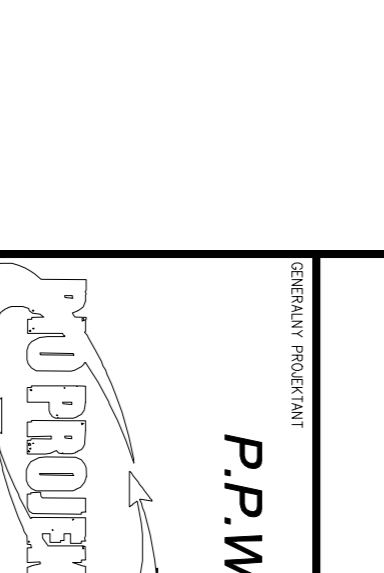
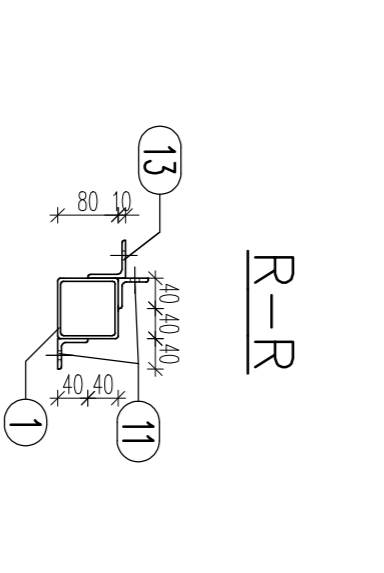
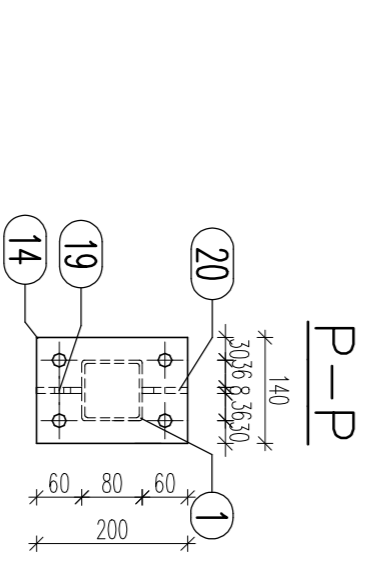
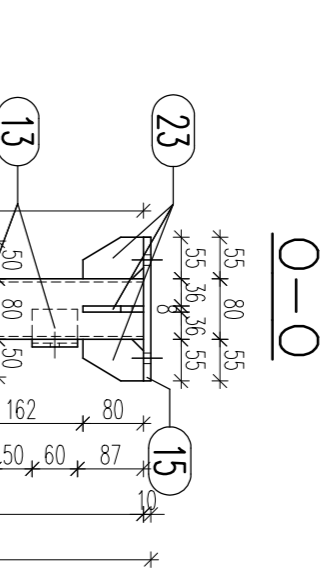
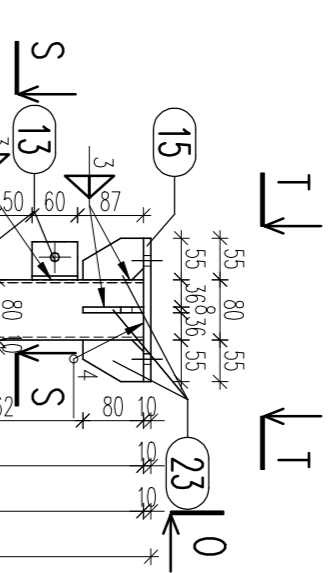
UWAGA: ELEMENT S18 WYKONAĆ JAKO USTRZĄŻANE  
ODBIECIE WZGLĘDNI OSI Y-Y'

ELEMENT S15 S1:10  
(12 SZT.)



ELEMENT S17 S1:10  
(1 SZT.)  
ELEMENT S19 S1:10  
(1 SZT.)

UWAGA: ELEMENT S19 WYKONAĆ JAKO USTRZĄŻANE  
ODBIECIE WZGLĘDNI OSI Y-Y'



STAL PROFLOWA S133  
WYKAZ STALI NR 1

- UWAGI:
1. PROJEKT KONSTRUKCJI ROZPARWIWAĆ ŁĄCZNIE Z PROJEKTEM BUDOWLANYM, ARCHITEKTOWNYM I PROJEKTAMI BRANŻOWYM W SZELKIE WĄPILOWOŚCI KONSULTOWAĆ Z PROJEKTANTEM.
  2. ELEMENTY SPINAĆ NA CIECIEJ DŁUGOŚCI ZŁĄCZA

<p>PROJEKT WYKONAWCZY KONSTRUKCJI STALOWEJ ZADASZCZENIA ZBIORNIKA, SIŁOPIASKOWNIKA ORAZ POMOSTÓW</p>	
<p>INWESTOR: <b>GINNA ZDUNY</b> 99-448 Zduny 7C pow. Łowicki, woj. Łódzkie</p>	
<p>PROJEKTANT: <b>P.P.W. "BIOPROJEKT"</b> 97-300 Piotrków Tryb. ul. Armii Krajowej 22a9 Bioprojekt@interia.pl Bioprojekt@bioprojekt.com.pl</p>	
<p>ZADANIE PROJEKTOWE: Gzrgorz Jaszk ul. Fabryczna 26 97-310 Moszczenica</p>	
<p>DATA WYKONANIA: 05.11.2009</p>	<p>DATA WYKONANIA: 05.11.2009</p>
<p>WYKONAWCA: KS</p>	<p>WYKONAWCA: KS</p>
<p>PROJEKT WYKONAWCZY</p>	<p>PROJEKT WYKONAWCZY</p>
<p>KONSTRUKCJA STALOWA</p>	<p>KONSTRUKCJA STALOWA</p>
<p>SKŁUPY S13 + S19</p>	<p>SKŁUPY S13 + S19</p>
<p>1:10</p>	<p>1:10</p>
<p>2011.09</p>	<p>2011.09</p>
<p>KS-09</p>	<p>00</p>