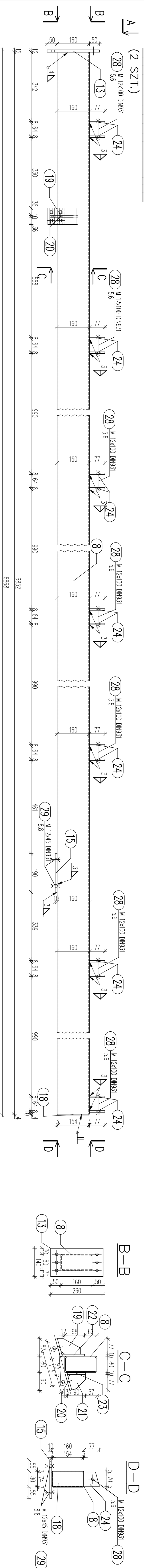


ELEMENT R12 S1:10



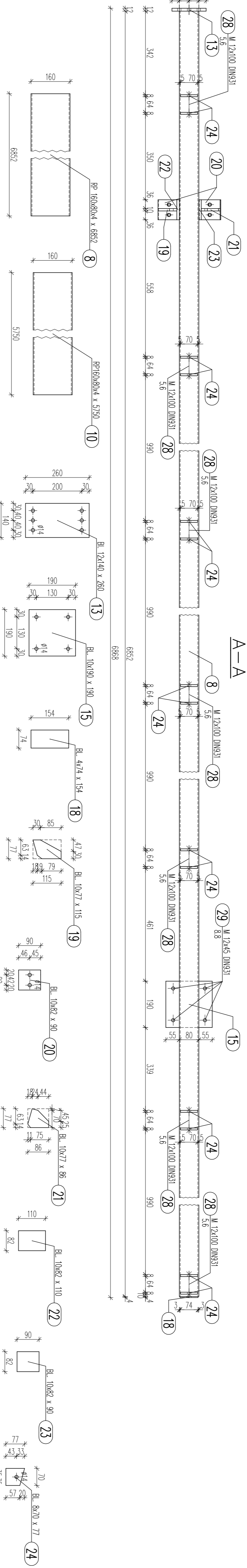
A-A

B-B

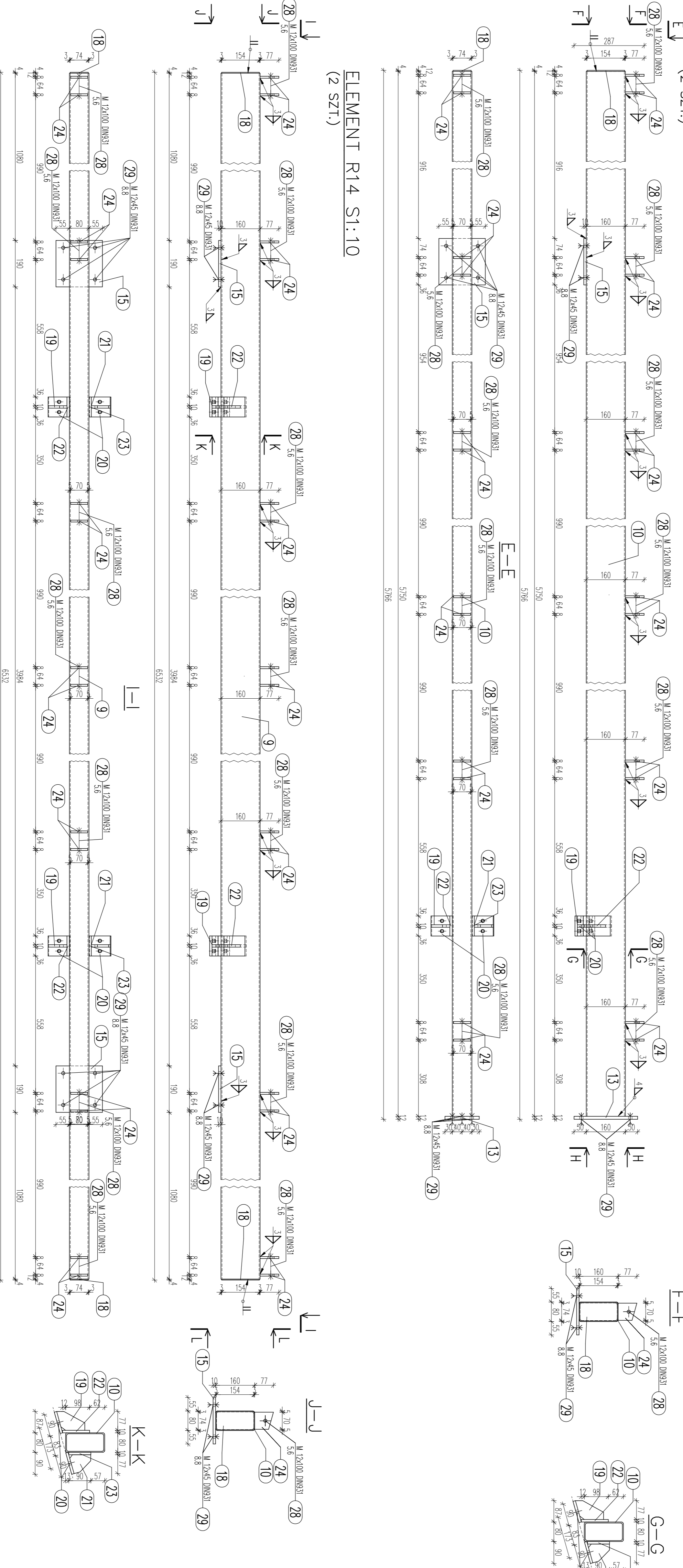
C-C

D-D

ELEMENT R13 S1:10



ELEMENT R14 S1:10



UWAGI:
 1. PROJEKT KONSTRUKCJI ROZPATRYWAĆ ŁĄCZNIE Z PROJEKTEM BUDOWANYM, ARCHITEKTONICZNYM I PROJEKCIAMI BRANŻOWYMI. WSZELKIE WĄPIELNOŚCI KONSULTOWAĆ Z PROJEKTANTEM.
 2. ELEMENTY SPAWAĆ NA CAŁEJ DŁUGOŚCI ZŁĄCZA

STAL PROFLOWA S135
 WYKAZ STALI NR 5

<p>PROJEKT WYKONAWCZY KONSTRUKCJA STALOWA RYGLE R12+R14</p>		<p>PROJEKTANT PW KS</p>	
<p>SKALA: 1:10 DATA: 2011.09</p>		<p>REZERWA: 00</p>	
<p>PROJEKT WYKONAWCZY KONSTRUKCJI STALOWEJ ZADASZENIA ZBIORNIKA, SITOPIASKOWNIKA ORAZ POMOSTÓW</p>			
<p>GMINA ZDUJNY</p>			
<p>P.P.W. "BIOPROJEKT" ul. Fabryczna 26 97-310 Mszczonowica</p>			
<p>Gregorz Jaski ul. Fabryczna 26 97-310 Mszczonowica</p>			
<p>97-200 Piotrków Tryb. ul. Armii Krajowej 22b/9 bioprojekt@interia.pl bioprojekt@bioprojekt.com.pl</p>			
<p>99-440 Zduńca pow. Sandomir, woj. Łódzkie</p>			
<p>PROJEKT WYKONAWCZY KONSTRUKCJI STALOWEJ ZADASZENIA ZBIORNIKA, SITOPIASKOWNIKA ORAZ POMOSTÓW</p>			
<p>DATA: _____</p>			