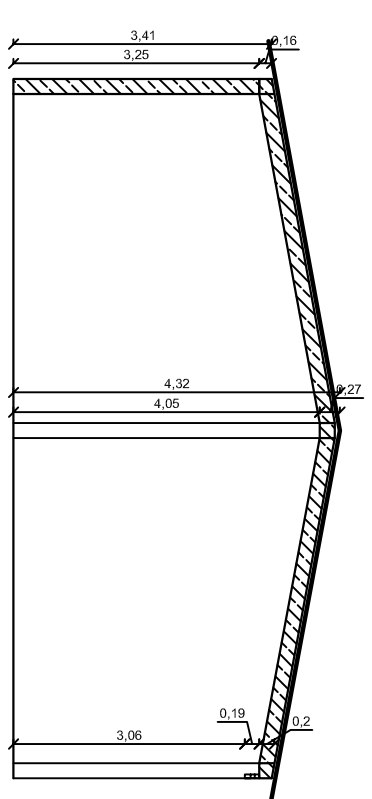
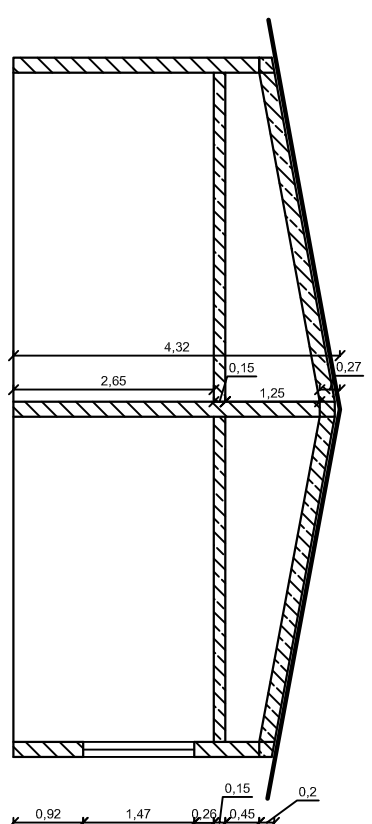


A - A

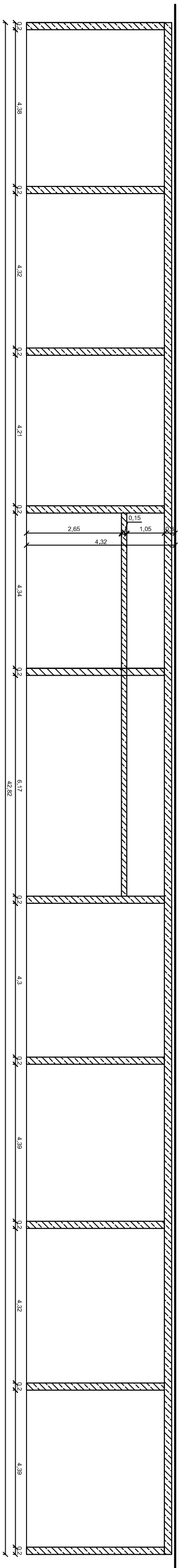


B - B



C - C

D - D



REW.	ZAKRES REMIZJI	DATA
.....

TITUL PROJEKTU	ETAP
OPRACOWANIE DOKUMENTACJI PROJEKTOWO - KOSZTORYSOWEJ BUDOWY OCZYSZCZALNI ŚCIEKÓW WE WSI STRUGIENICE GMINA ZDUŃNY	I

INWESTOR	ADRES
GMINA ZDUŃNY	99 - 440 Zduny 1C pow. łowicki, woj. łódzkie
GENERALNY PROJEKTANT	ADRES DO KORESPONDENCJI
P.P.W. "BIOPROJEKT"	97-300 Piotrków Tryb. ul. Armii Krajowej 22B/9 (044) 737-09-10 bioprojekt@interia.pl bioprojekt@bioprojekt.com.pl

P.P.W. "BIOPROJEKT"
Grzegorz Jasłki
ul. Fabryczna 26
97-310 Moszczenica

JEDNOSTKA PROJEKTOWA	NR UMOWY:	DATA UMOWY:	NR KONTRAKTU:	DATA:	NR RYSUNKU:
P.P.W. "BIOPROJEKT" Grzegorz Jasłki ul. Fabryczna 26 97-310 Moszczenica	92/09	05.11.2009	92.2009	05.11.2009	-----
IMIĘ I NAZWISKO PROJEKTANTA:	NR URSZNIEMER	NR URSZNIEMER	PODSIS		
mgr inż. Grzegorz Budziński	NB.N/7342/22/98	NB.N/7342/22/98			

FAZA	OZNACZENIE FAZY
PROJEKT BUDOWLANY	PB
BRANŻA	OZNACZENIE BRANŻY OSOBLIWE
BUDOWLANA	SAN

TITUL RYSUNKU	OZNACZENIE RYSUNKU SZKICOWY
PRZEKROJE POPRZECZNE I PODŁUŻNY BUDYNKU GOSPODARCZEGO	ROZ
SKALA	NR RYSUNKU
1:100	
DATA	REWIZJA
2011.03	00