

UWAGI

1. WSZYSTKIE RYSUNKI ROZPATRYWAĆ ŁĄCZNIE.
2. WYKAZY STALI SĄ KONTYNUACJĄ Z POPRZEDNICH RYSUNKÓW.
3. MINIMALNE OTULENIE PRĘTÓW WYNOŚI 5cm

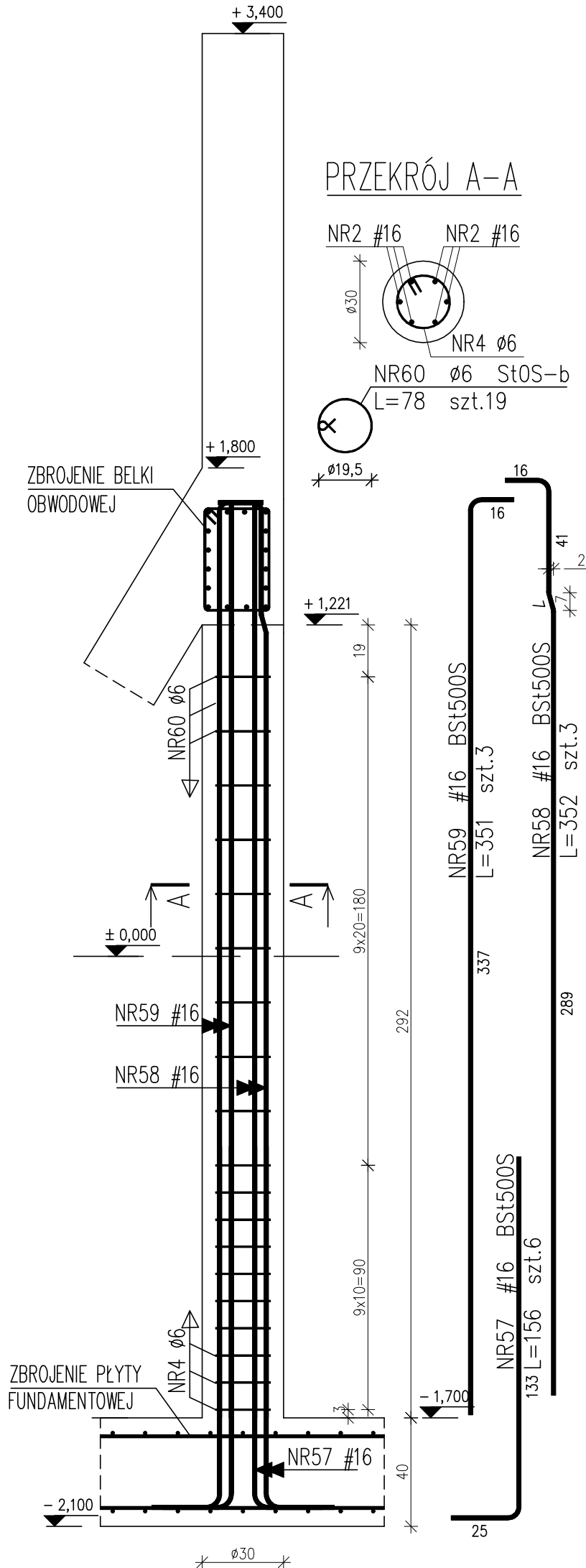
BETON C30/37 (B37) W8 F125

OTULINA PRĘTÓW ZBROJENIA GŁÓWNEGO: MIN. 5cm

STAL ZBROJENIOWA

AIIIIN - BSt500S # PRĘTY GŁÓWNE

A0 - StOS-b Ø STRZEMIONA



UWAGA!

Wszystkie materiały budowlane muszą posiadać świadectwa dopuszczające je do użytkowania.

Projekt konstrukcji rozpatrywać łącznie z projektem architektonicznym i projektami branżowymi, wszelkie wątpliwości konsultować z projektantem.

ZESTAWIENIE STALI

Nr pręta	Ø	Stal	Długość pręta	Ilość			Długość łączna		
				prętów na 1 poz.	pozycji	prętów łącznie	BSt500S Ø16	StOS-b Ø6	
-	mm	-	cm	szt			m		
57	16	BSt500S	156	6	4	24	37,44		
58	16	BSt500S	352	3	4	12	42,24		
59	16	BSt500S	351	3	4	12	42,12		
60	6	StOS-b	78	19	4	76		59,28	
Razem długość prętów							mb	121,80	59,28
Ciężar jednostkowy							kg/mb	1,578	0,222
Ciężar prętów dla danej średnicy							kg	192,2	13,2
Ciężar łącznie							kg	205,4	

UWAGA : Sumaryczna długość prętów jest długością rzeczywistą w osi pręta metodą B wg PN-EN ISO 3766:2006.

REW.	ZAKRES REWIZJI	DATA
TYTUŁ PROJEKTU		TOM
OPRACOWANIE DOKUMENTACJI PROJEKTOWO - KOSZTORYSOWEJ BUDOWY OCZYSZCZALNI ŚCIEKÓW WE WSI STRUGIENICE GMINA ZDUNY		III
INWESTOR	ADRES:	
GMINA ZDUNY	99 - 440 Zduny1C pow. Łowicki, woj. Łódzkie	
GENERALNY PROJEKTANT	ADRES DO KORESPONDENCJI:	
P.P.W. "BIOPROJEKT"	97-300 Piotrków Tryb. ul. Armii Krajowej 22b/9 (044) 737-09-10 bioprojekt@interia.pl bioprojekt@bioprojekt.com.pl	
JEDNOSTKA PROJEKTOWA	NR KONTRAKTU:	
P.P.W. "BIOPROJEKT"	92.2009	
Grzegorz Jaśki ul. Fabryczna 26 97-310 Moszczenica	DATA:	
	05.11.2009	
	NR RYSUNKU:	
	-----	
IMIĘ I NAZWISKO	NR UPRAWNIENI	PODPIS:
PROJEKTANCI: Ryszard MES Piotr ZABOROWSKI	LOD/0338/PWOK/05 GP.IV.7342(56)94	
SPRAWDZAJĄCY: Roman KALUŻA	LOD/BO/2571/02 101/01/WL	
FAZA	OZNACZENIE FAZY	
PROJEKT BUDOWLANY	PB	
BRANŻA	OZNACZENIE BRANŻY OGÓLNE	
ARCHITEKTURA, KONSTRUKCJA	AK	
TYTUŁ RYSUNKU	OZNACZENIE RYSUNKU SZCZEGÓLNE	
ZBROJENIE SŁUPA ŻELBETOWEGO		
SKALA	NR RYSUNKU	REWIZJA
1:20	AK-34	00
DATA		
2011.03		