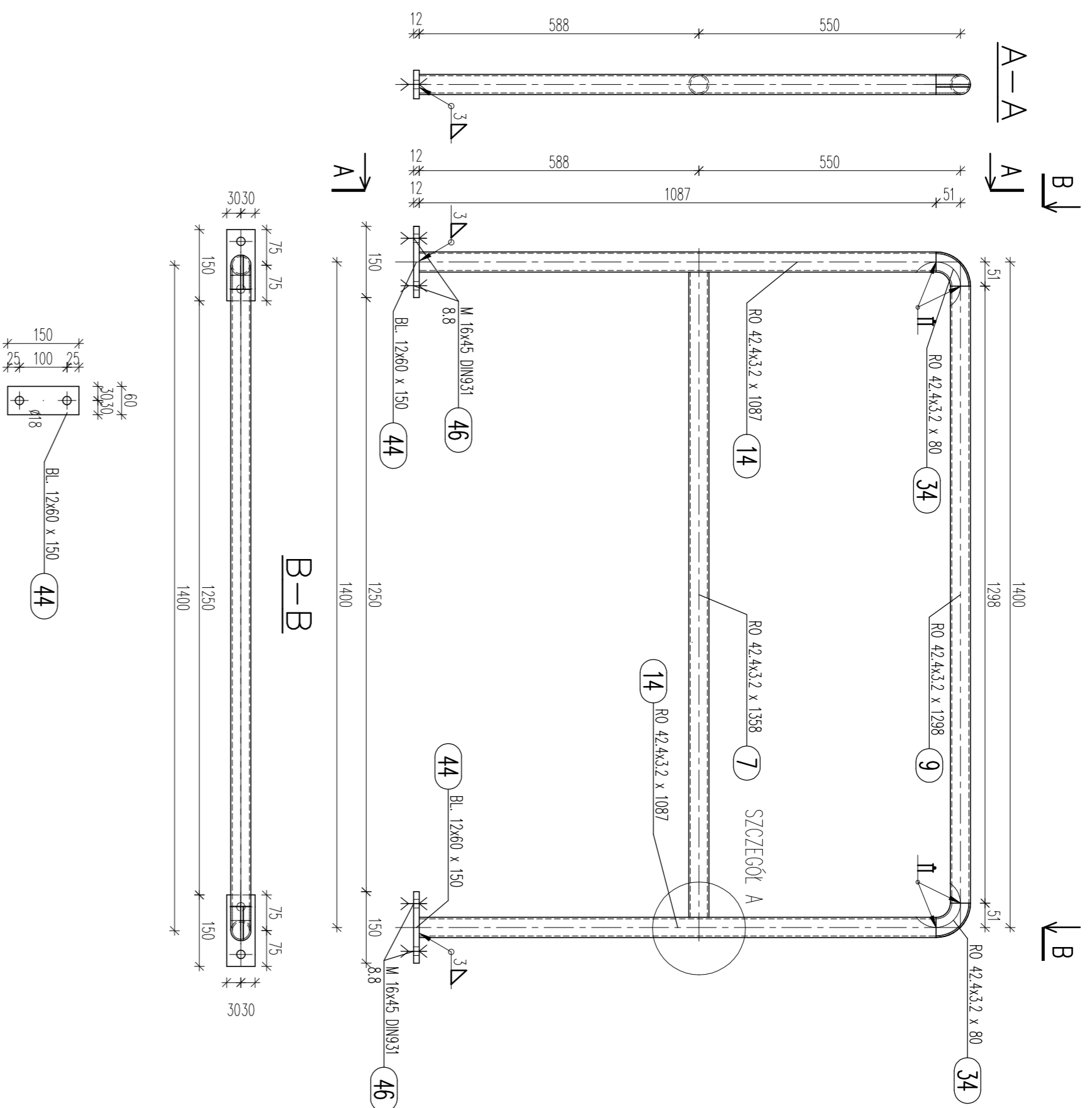
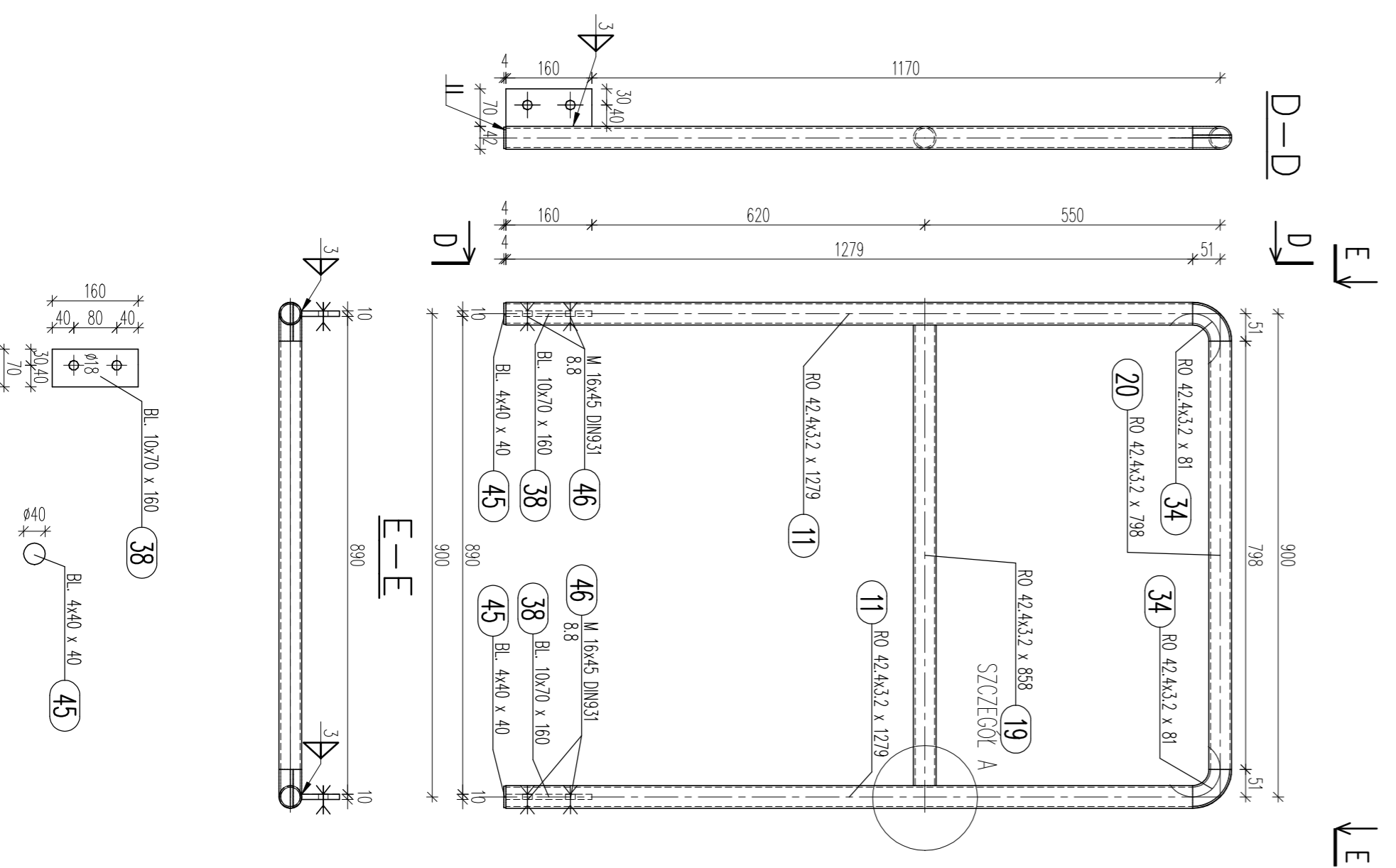


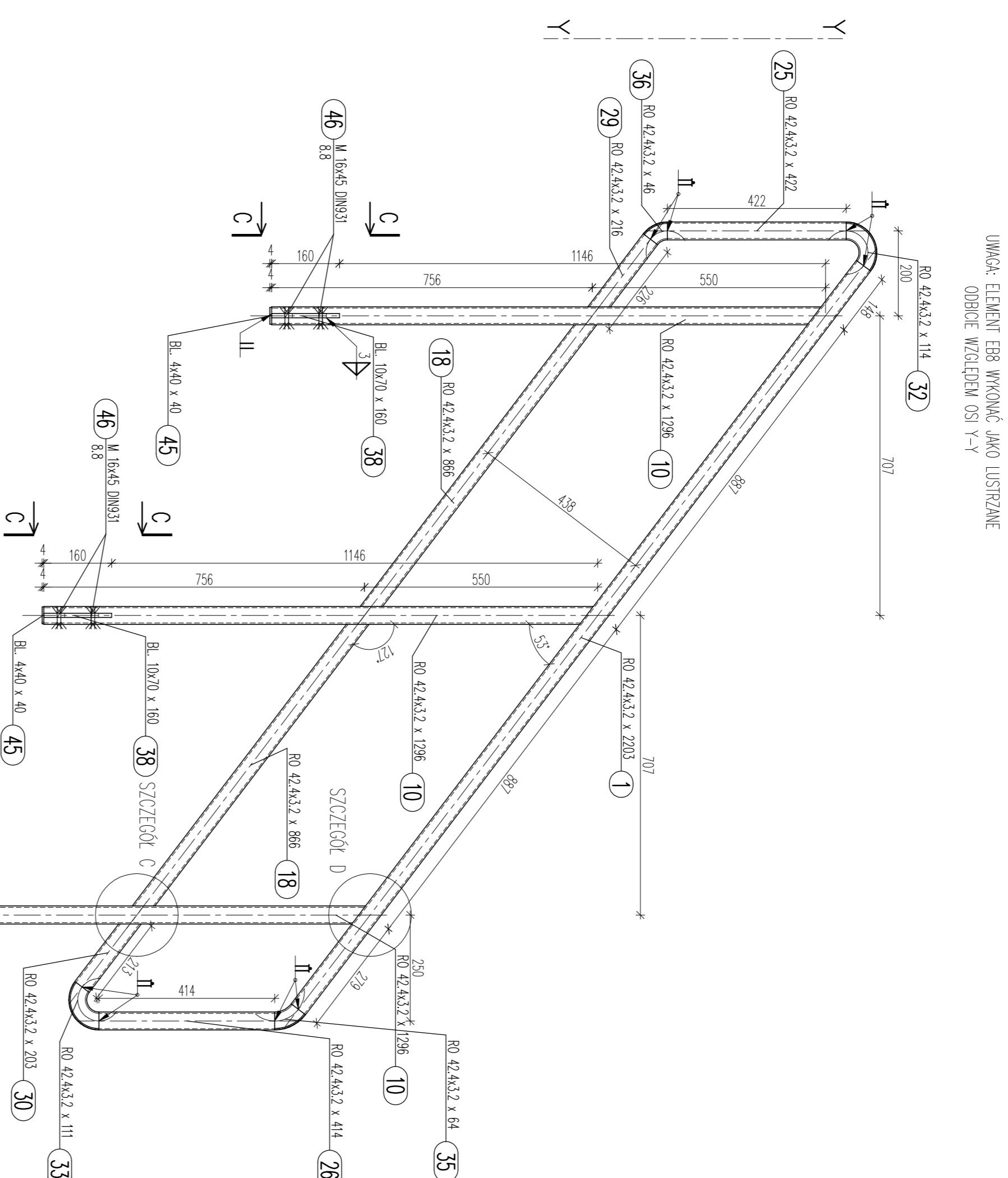
Element EB5 S1:10
(1 SZT.)



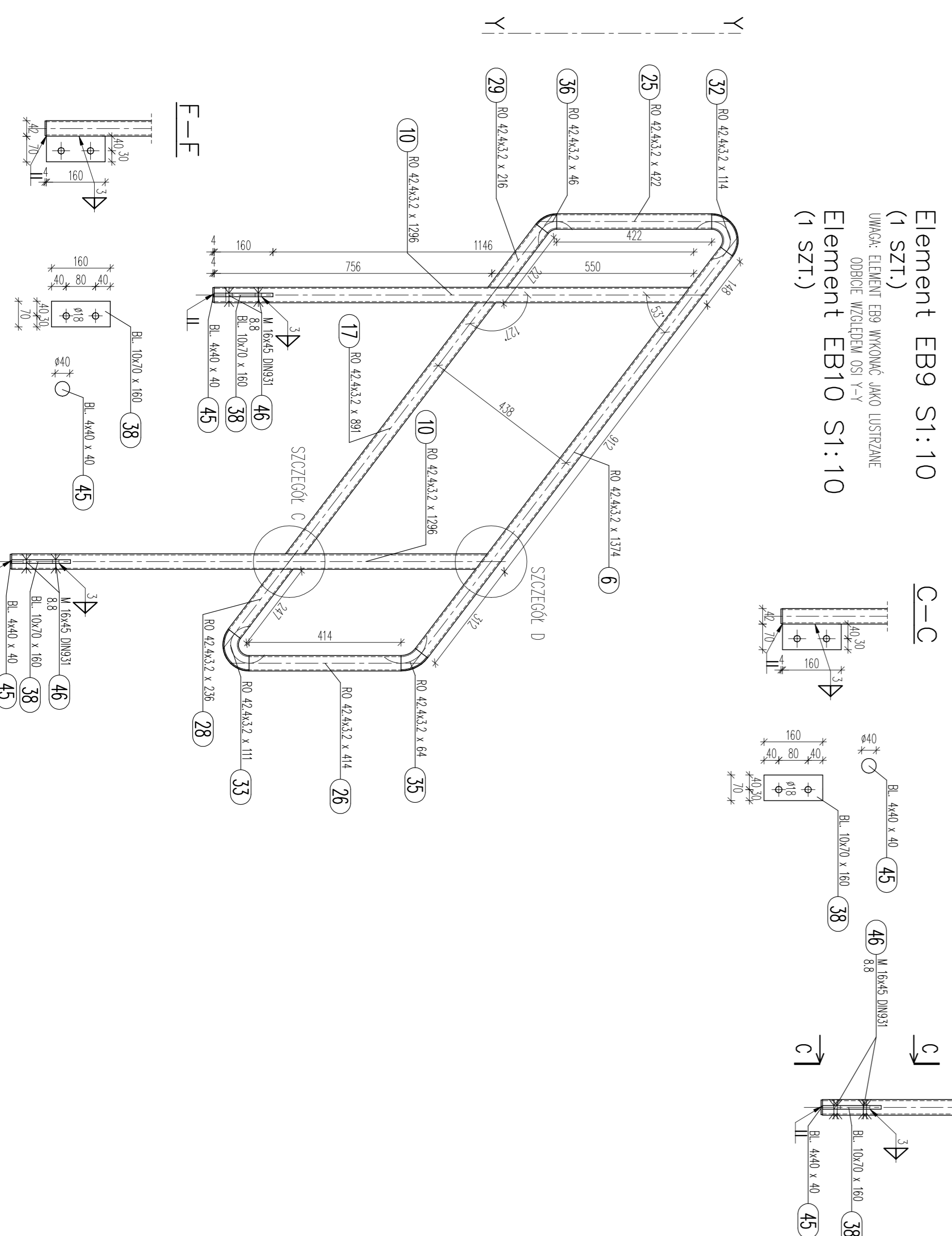
Element EB7 S1:10
(1 SZT.)



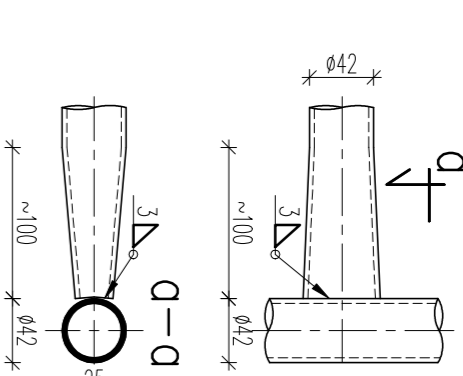
Element EB6 S1:10
(1 SZT.)
Element EB8 S1:10
(1 SZT.)



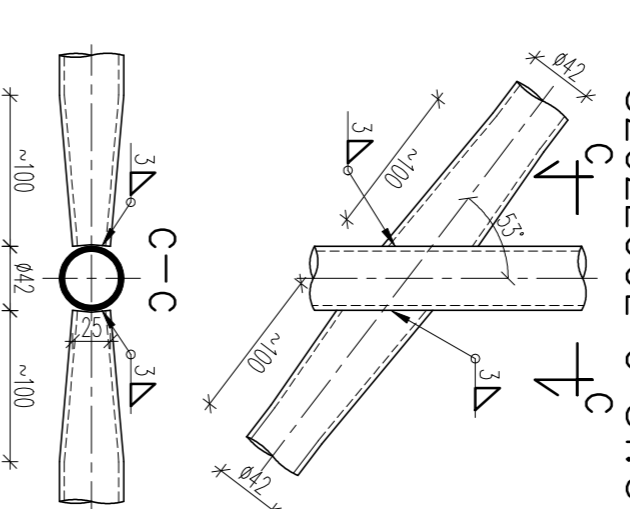
Element EB9 S1:10
(1 SZT.)
Element EB10 S1:10
(1 SZT.)



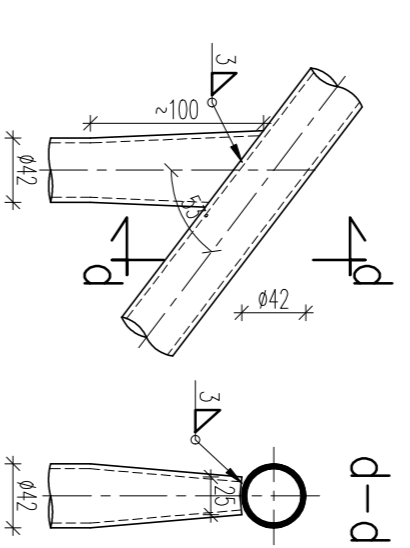
SZCZEGÓL A S1:5



SZCZEGÓL C S1:5



SZCZEGÓL D S1:5



- UWAGI:
- PROJEKT KONSTRUKCJI ROZPARZYWAĆ ŁĄCZNIE Z PROJEKTEM BUDOWLANYM, ARCHITEKTONICZNYM I PROJEKTAMI BRANŻOWYM. WSZELKIE WĄTPLIWOŚCI KONSULTOWAĆ Z PROJEKTANTEM.
 - ELEMENTY SPINAĆ NA CAŁEJ DŁUGOŚCI ZŁĄCZA STAL PROFILOWA S135 WYKAZ STALI NR 4

<p>PROJEKT WYKONAWCZY KONSTRUKCJI STALOWEJ ZADASZENIA ZBIORNIKA, SITOPŁASKOWNIKA ORAZ POMOSTÓW</p>		<p>97-300 Piotrków Tryb. ul. Armii Krajowej 22b/9 (044) 737-09-10 bioprojekt@inertaj.pl bioprojekt@bioprojekt.com.pl</p>	
<p>GMINA ZDUJUNY</p>		<p>99-440 Zdąmiec pow. Łowicki, woj. Łódzkie</p>	
<p>P.P.W. "BIOPROJEKT" Grzegorz Jasłki ul. Fabryczna 26 97-310 Moszczenica</p>		<p>97-300 Piotrków Tryb. ul. Armii Krajowej 22b/9 (044) 737-09-10 bioprojekt@inertaj.pl bioprojekt@bioprojekt.com.pl</p>	
<p>INSTRUMENTALNY INSTRUMENTALNY INSTRUMENTALNY</p>		<p>INSTRUMENTALNY INSTRUMENTALNY INSTRUMENTALNY</p>	
<p>PROJEKT WYKONAWCZY</p>		<p>PROJEKT WYKONAWCZY</p>	
<p>KONSTRUKCJA STALOWA</p>		<p>KONSTRUKCJA STALOWA</p>	
<p>ELEMENTY BALUSTRADY EB5 + EB10</p>		<p>ELEMENTY BALUSTRADY EB5 + EB10</p>	
<p>1:10</p>		<p>1:10</p>	
<p>KS-16</p>		<p>KS</p>	
<p>2011.09</p>		<p>00</p>	