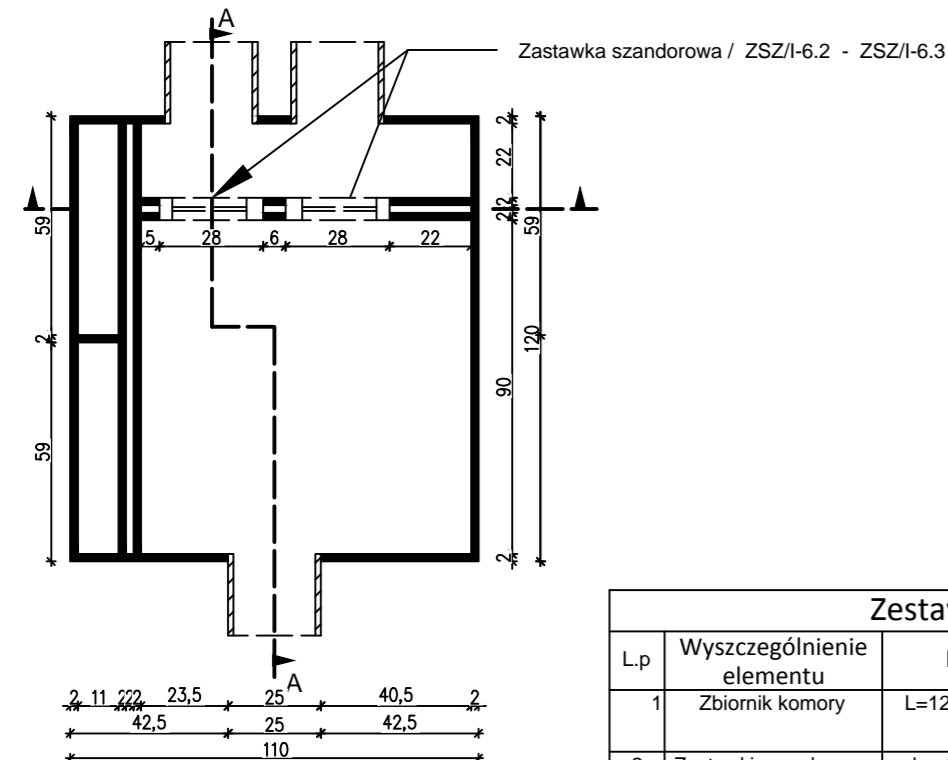
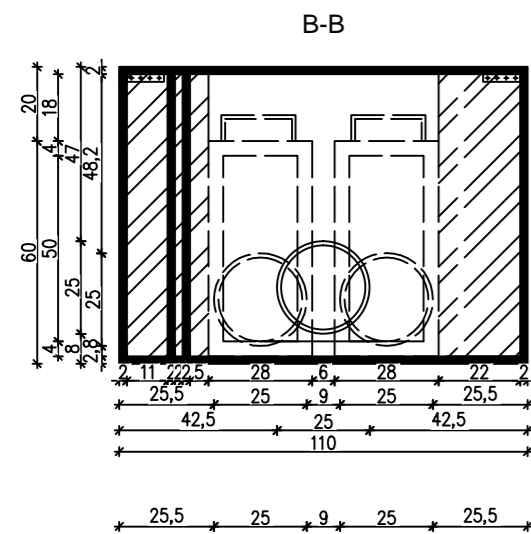
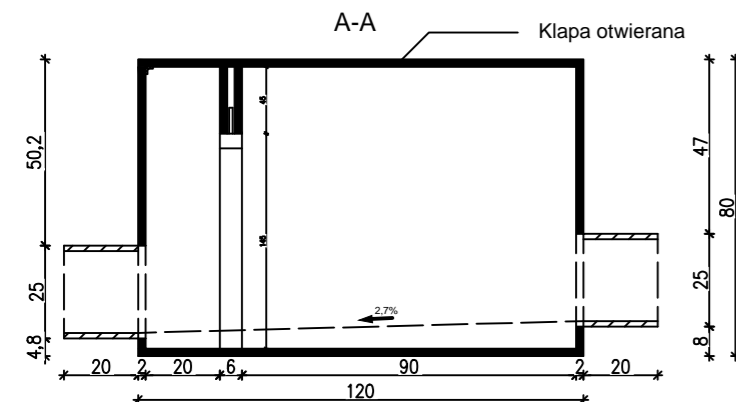
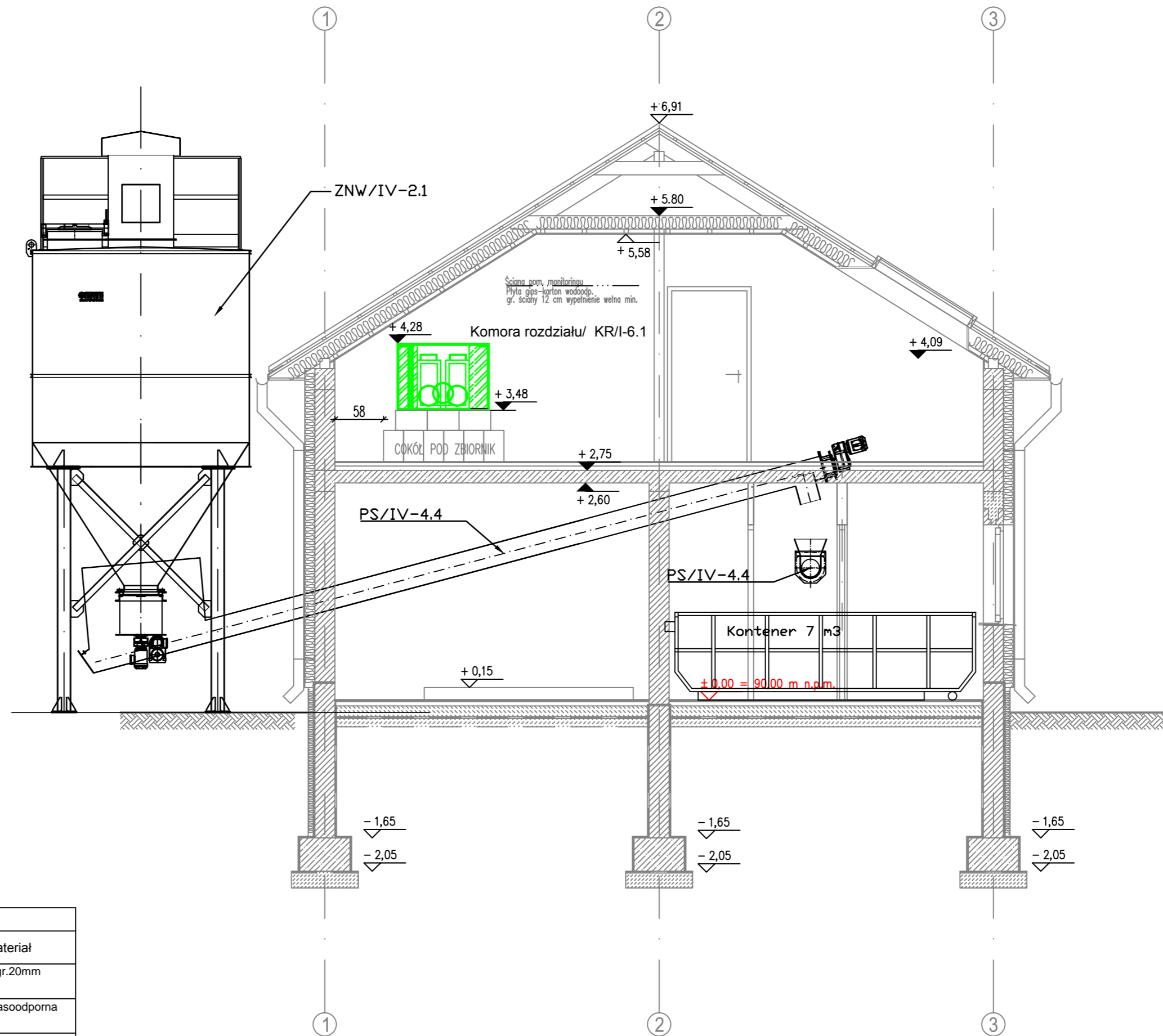


SCZEGÓŁ KOMORY ROZDZIAŁU
KR/I-5.1 /1:20/

PRZEKRÓJ II-II /1:50/



Zestawienie elementów komory				
Lp	Wyszczególnienie elementu	Parametry	Ilość	Materiał
1	Zbiornik komory	L=120cm; B=110cm; H=80cm	1	PE gr.20mm
2	Zastawki szandorowe	bc=28cm; hc 50cm	2	Stal kwasoodporna
3	Króćce komory	L=20cm dn=250mm	3	PE SDR 17
4	Cokół pod zbiornik	144x144x62	1	Pustak keramzytobetonowy 38x24x24



Lp.	Nr zespołu	Oznaczenie urządzeń	Nazwa urządzenia i parametry	Ilość	Producent/Dostawca
1	2	3	4	5	6
ZE SPÓŁ. OCZYSZCZANIA MECHANICZNEGO					
1	I		Sekcja oczyszczania mechanicznego - Komora rozdziału		
2			Komora rozdziału L=120cm, B=110cm, H=80cm, mat. pęta PEHD gr. 20 mm zbrojona, spawana, z zamknięciem uchylnym na zwiłtasach	1	Dostawca technologii
3	I-6	KRI-6.1	Zastawka szandorowa b=28cm, hc=50cm, bc=20cm, h=58cm, stal KO	2	Stal ocynk lub równoważny/dostawca technologii
4	I-6	ZSZI-6.2 - ZSZI-6.3			
Sekcja gospodarki osadowej - pomieszczenie prasy					
5					
6	IV	PS/IV-4.4	Przenośnik ślimakowy wapna L=9,0m	1	Green-tech lub równoważny/dostawca technologii
7	IV	ZHW/IV-4.5	Sitek na wapno o poj. 10 m ³ słotowy	1	Stal ocynk lub równoważny/dostawca technologii

REW.	ZAKRES REVIZJI	DATA
TYTUŁ OPRACOWANIA OPRACOWANIE DOKUMENTACJI PROJEKTOWO - KOSZTORYSOWEJ BUDOWY OCZYSZCZALNI ŚCIEKÓW WE WSI STRUGIENICE GMINA ZDUNY		ETAP TOM II
INWESTOR GMINA ZDUNY		ADRES: 99 - 440 Zduny1C pow. Łowicki, woj. Łódzkie
GENERALNY PROJEKTANT P.P.W. „BIOPROJEKT” Grzegorz Jaśki ul. Fabryczna 26 97-310 Moszczenica		ADRES DO KORESPONDENCJI: 97-300 Piotrków Tryb. ul. Armii Krajowej 22b/9 (044) 737-09-10 bioprojekt@interia.pl bioprojekt@bioprojekt.com.pl
JEDNOSTKA PROJEKTOWA P.P.W. „BIOPROJEKT” Grzegorz Jaśki ul. Fabryczna 26 97-310 Moszczenica		NR KONTRAKTU: NR UMOWY: DATA UMOWY: NR KONTRAKTU: DATA:
IMIE I NAZWISKO PROJEKTANT: Grzegorz JAŚKI	NR UPRAWNIENI GP.N.7342(286)94 GP.N.7342(286)94	PODPIS:
SPRAWDZAJĄCY:		
FAZA PROJEKT BUDOWLANY		OZNACZENIE FAZY PB
BRANŻA TECHNOLOGIA		OZNACZENIE BRANŻY TE
TYTUŁ RYSUNKU BUDYNEK TECHNICZNY, REAKTOR BIOLOGICZNY przekrój II-II, ciąg technologiczny		
SKALA 1:50	NR RYSUNKU TE06	REWIZJA 00
DATA 03.2011		