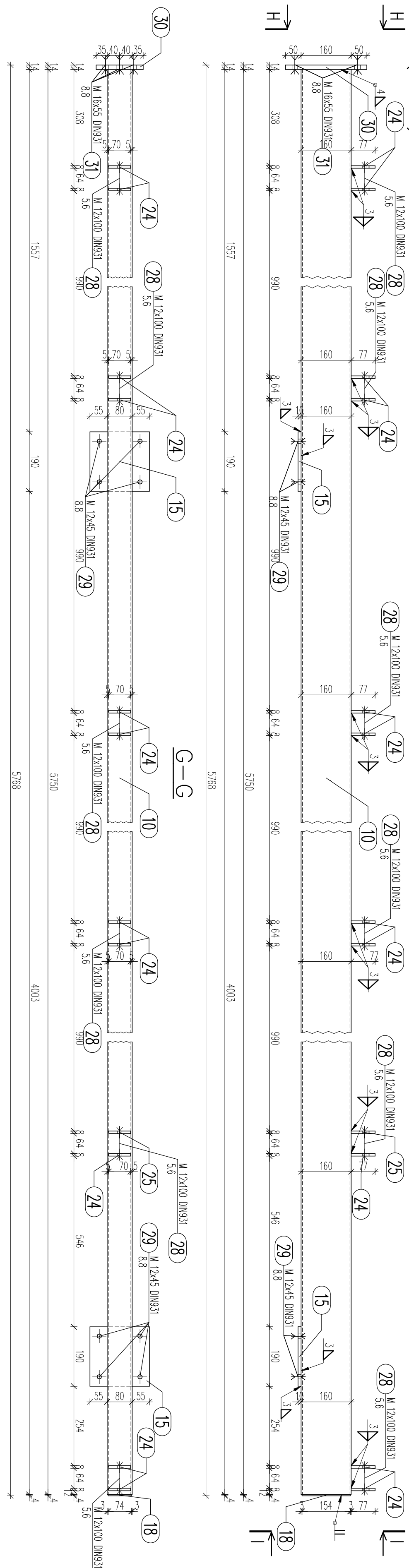
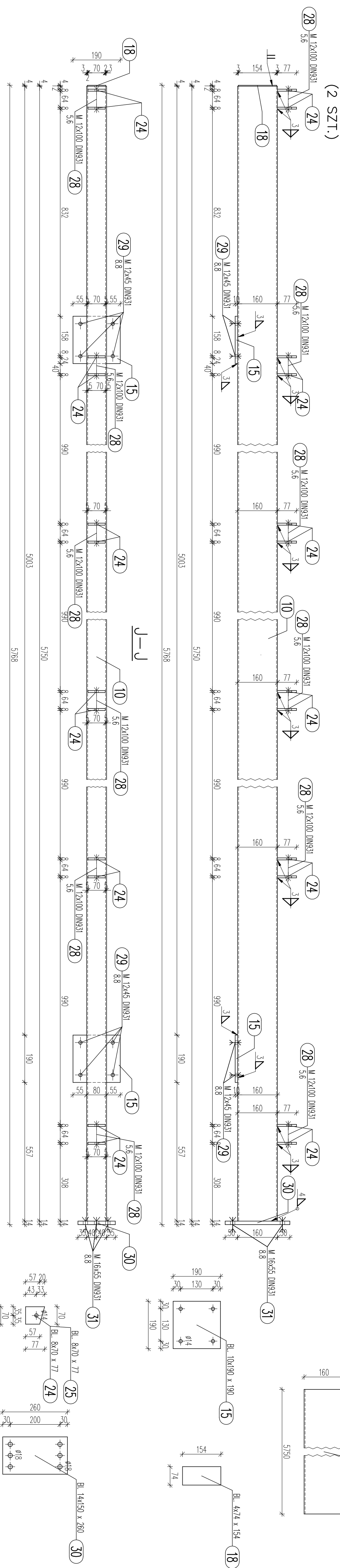


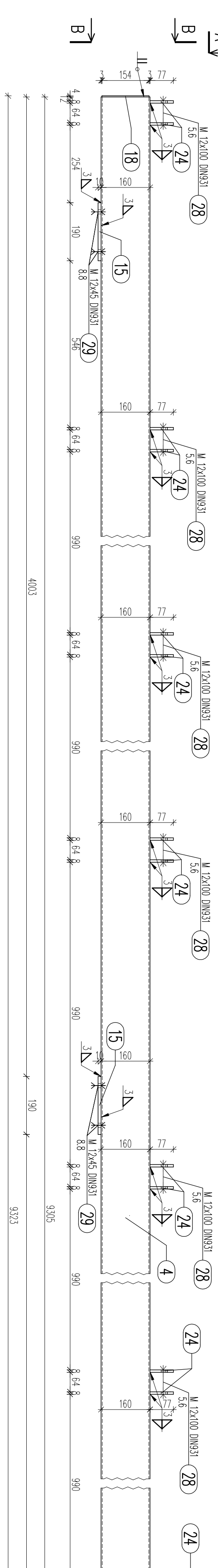
6J ELEMENT R7 S1:10
(2 SZT.)



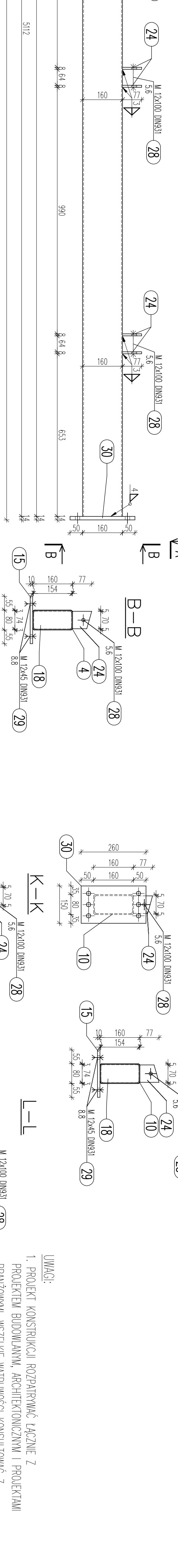
ELEMENT R8 S1:10
(2 SZT.)



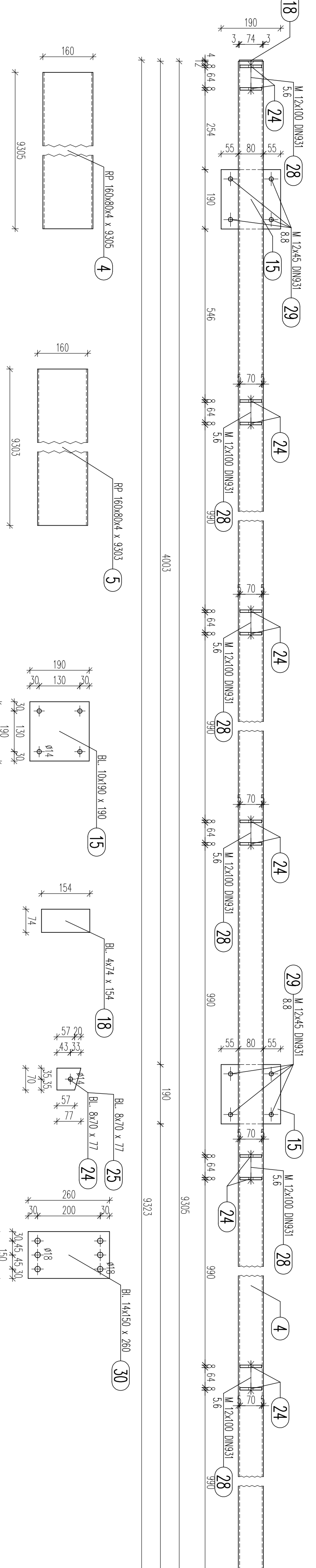
ELEMENT R5 S1:10
(2 SZT.)



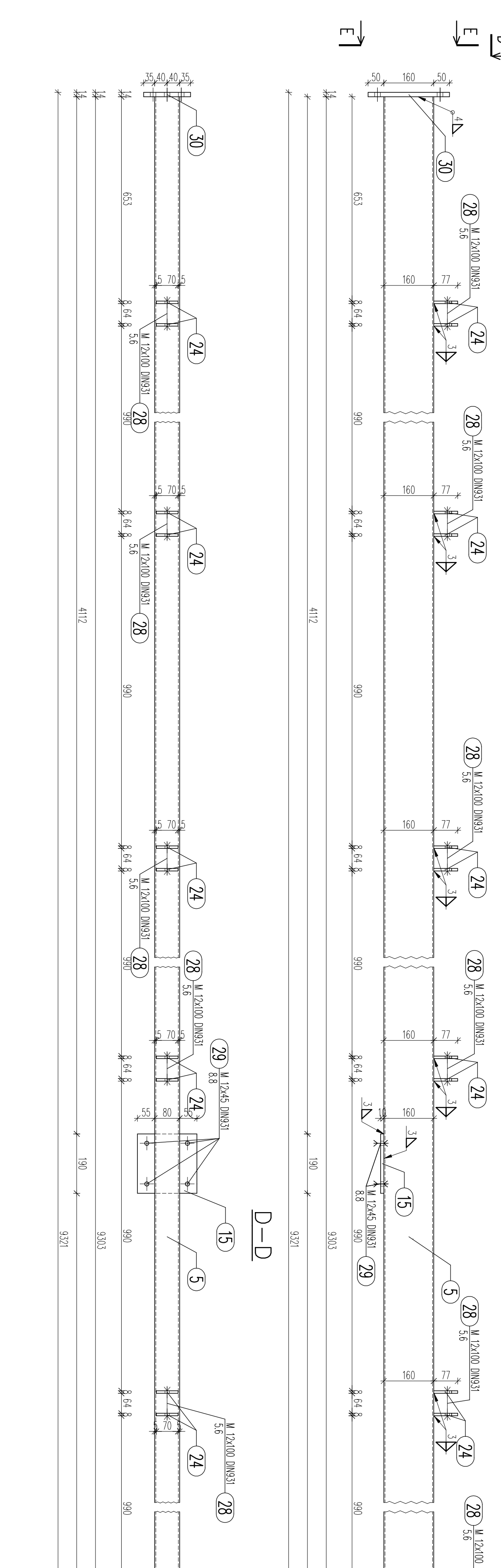
A-A



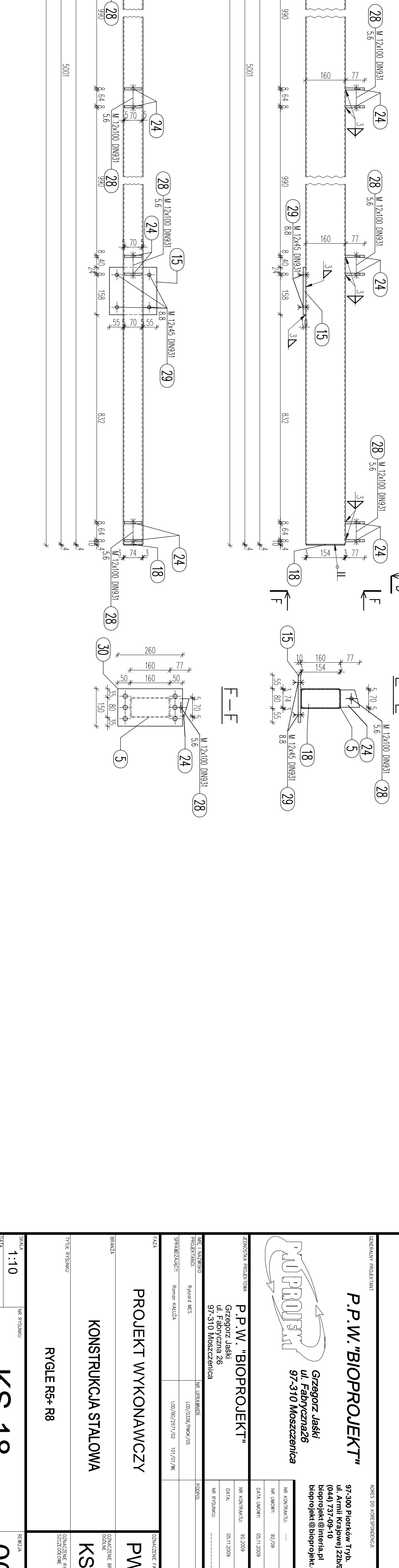
ELEMENT R6 S1:10
(2 SZT.)



ELEMENT R6 S1:10
(2 SZT.)



ELEMENT R6 S1:10
(2 SZT.)



- UWAGI:
- PROJEKT KONSTRUKCJI ROZWIĄZYWAJĄCY ŁĄCZENIE Z PROJEKTEM BUDOWLANYM, ARCHITEKTONICZNYM I PROFILACJĄ BRANŻOWYM. WSZELKIE WĄPIELNIOSCI KONSULTOWAĆ Z PROJEKTANTEM.
 - ELEMENT SPRAWIĆ NA CIEPŁY DŁUGOSIĄ ZŁĄCZA STAL PROFILOWA S135 WKWAZ STALI NR 5

<p>GMINA ZDUJNY</p> <p>99-440 Zdujny C pow. Łowicki, woj. Łódzkie</p>	
<p>PROJEKT WYKONAWCZY KONSTRUKCJI STALOWEJ IZOLACJI DZWIĘKOWEJ SIŁOWNI KOSZYSTYCH SIŁOPIASKOWNIKI GRĄZ POKOSTÓW</p>	
<p>P.P.W. "BIOPROJEKT"</p> <p>97-300 Piotrków Tryb. 06-41 27-06-10 Bogusław @lineta.pl bioprojekt@bioprojekt.com.pl</p>	
<p>P.P.W. "BIOPROJEKT"</p> <p>Grzegorz Jeski ul. Fabryczna 26 97-310 Moszczenica</p>	
<p>PROJEKT WYKONAWCZY KONSTRUKCJA STALOWA</p>	
<p>RYGIE R6+ R8</p>	
<p>KS-18</p>	
<p>00</p>	