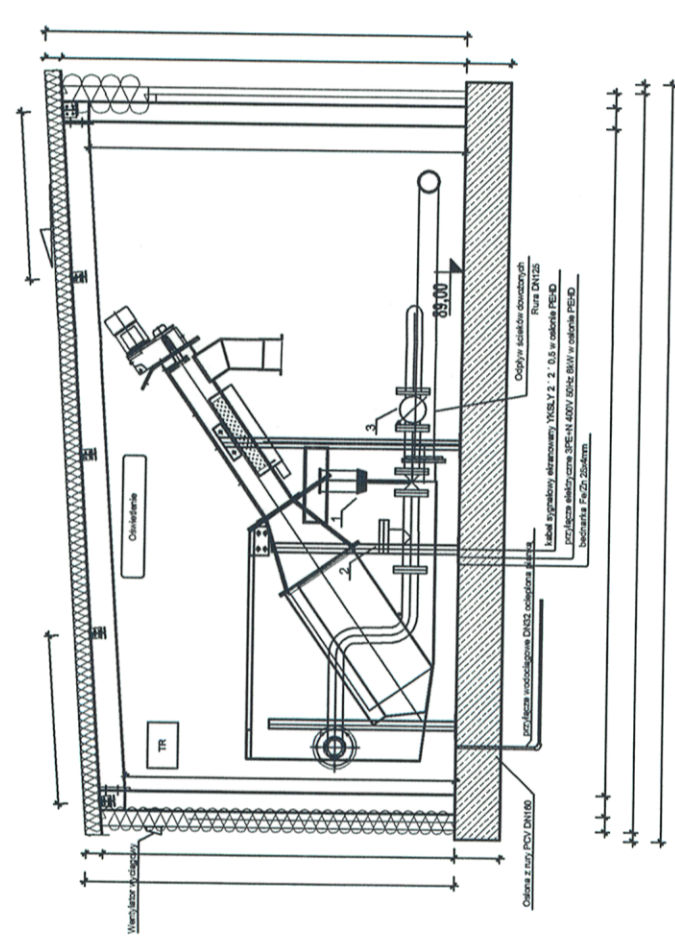
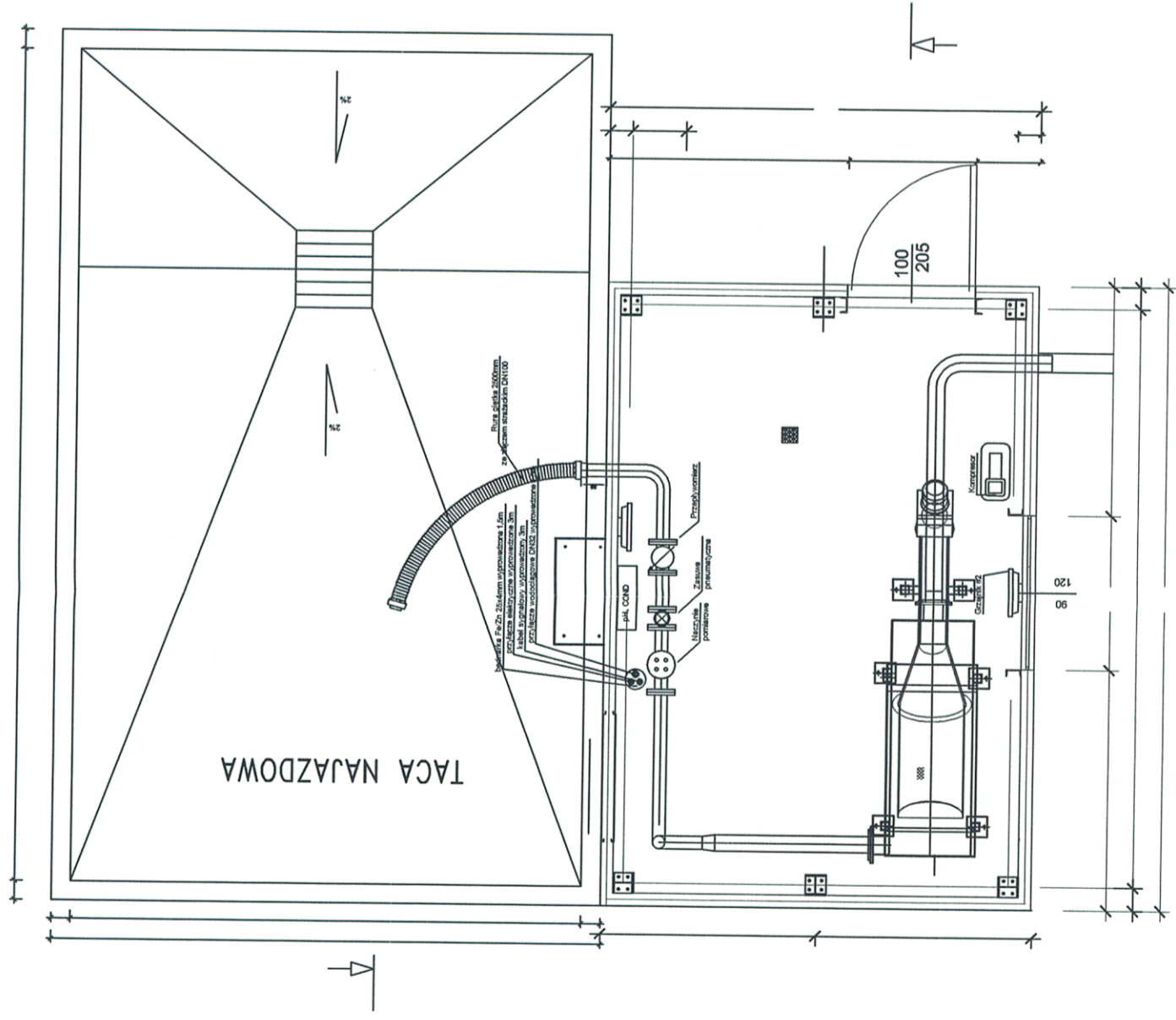


STACJA ROZBUDOWY PRZEWIADÓW W ŁOWICZU
 WYDZIAŁ ARCHITEKTONICZNO-BUDOWLANY
 99-400 Łowicz, ul. Stanisławskiego 30a
 tel./fax 46 837 56 78, 46 830 01 31
 e-mail: ab@powiatlowicki.pl

OZNACZENIA:

- 1 - zasawa pneumatyczna DN100
- 2 - naczynie pomiarowe
- 3 - przepływomierz elektromagnetyczny DN80
- 4 - jednostka identyfikująca sterująca z drukarką
- 5 - elektroawary wody, powietrze



REK		ZAKRES RYSUNKU	DATA
TYTUŁ OPRACOWANIA		ETAP	
OPRACOWANIE DOKUMENTACJI PROJEKTOWO - KOSZTORYSOWEJ BUDOWY OCZYSZCZALNI ŚCIEKÓW WE WSI STRUGIENICE GMINA ZDUNY		TOM II	
INWESTOR		ADRES	
GMINA ZDUNY		99 - 440 Zduny1C pow. Łowicki, woj. Łódzkie	
GENERALNY PROJEKTANT		ADRES DO KORESPONDENCJI	
P.P.W. „BIOPROJEKT” Grzegorz Jaśki ul. Fabryczna 26 97-310 Moszczenica		97-300 Piotrków Tryb. ul. Armii Krajowej 22b/9 (044) 737-09-10 bioprojekt@interia.pl bioprojekt@bioprojekt.com.pl	
LEKONSTRA PROJEKTOWA		NR KONTRAKTU:	
P.P.W. „BIOPROJEKT” Grzegorz Jaśki ul. Fabryczna 26 97-310 Moszczenica		NR UMOWY:	
IMIE I NAZWISKO		DATA UMOWY:	
PROJEKTANT:		NR KONTRAKTU:	
Grzegorz Jaśki		DATA:	
NR UPRAWNIENIA		PODPIS:	
GP.N.7342(286)94 GP.W.7342(286)94			
SPRZĄDZAJĄCY:		FAZA	
OZNACZENIE FAZY		OZNACZENIE BRANŻY	
PB		TE	
PROJEKT BUDOWLANY		TECHNOLOGIA	
PUNKT ZLEWNY ŚCIEKÓW DOWOŻONYCH		OZNACZENIE RYSUNKU	
SKALA 1:20		NR RYSUNKU	
DATA 03.2011		REWIZJA	
TE10		00	