

ZESTAWIENIE STALI

Nr przętu	Szczegół	Długość przętu	Przekrój	Waga	Współczynniki	Waga	Współczynniki
1	2	3	4	5	6	7	8
15	BS15005	428	Ø108	133,50	1,0	133,50	1,0
16	BS15005	428	Ø108	133,50	1,0	133,50	1,0
17	BS15005	428	Ø108	133,50	1,0	133,50	1,0
18	BS15005	428	Ø108	133,50	1,0	133,50	1,0
19	BS15005	428	Ø108	133,50	1,0	133,50	1,0
20	BS15005	428	Ø108	133,50	1,0	133,50	1,0
21	BS15005	428	Ø108	133,50	1,0	133,50	1,0
22	BS15005	428	Ø108	133,50	1,0	133,50	1,0
23	BS15005	428	Ø108	133,50	1,0	133,50	1,0
24	BS15005	428	Ø108	133,50	1,0	133,50	1,0
25	BS15005	428	Ø108	133,50	1,0	133,50	1,0
26	BS15005	428	Ø108	133,50	1,0	133,50	1,0
27	BS15005	428	Ø108	133,50	1,0	133,50	1,0
28	BS15005	428	Ø108	133,50	1,0	133,50	1,0
29	BS15005	428	Ø108	133,50	1,0	133,50	1,0
30	BS15005	428	Ø108	133,50	1,0	133,50	1,0
31	BS15005	428	Ø108	133,50	1,0	133,50	1,0
32	BS15005	428	Ø108	133,50	1,0	133,50	1,0
33	BS15005	428	Ø108	133,50	1,0	133,50	1,0
34	BS15005	428	Ø108	133,50	1,0	133,50	1,0
35	BS15005	428	Ø108	133,50	1,0	133,50	1,0
36	BS15005	428	Ø108	133,50	1,0	133,50	1,0
37	BS15005	428	Ø108	133,50	1,0	133,50	1,0
38	BS15005	428	Ø108	133,50	1,0	133,50	1,0
39	BS15005	428	Ø108	133,50	1,0	133,50	1,0
40	BS15005	428	Ø108	133,50	1,0	133,50	1,0
41	BS15005	428	Ø108	133,50	1,0	133,50	1,0
42	BS15005	428	Ø108	133,50	1,0	133,50	1,0
43	BS15005	428	Ø108	133,50	1,0	133,50	1,0
44	BS15005	428	Ø108	133,50	1,0	133,50	1,0
45	BS15005	428	Ø108	133,50	1,0	133,50	1,0
46	BS15005	428	Ø108	133,50	1,0	133,50	1,0
47	BS15005	428	Ø108	133,50	1,0	133,50	1,0
48	BS15005	428	Ø108	133,50	1,0	133,50	1,0
49	BS15005	428	Ø108	133,50	1,0	133,50	1,0
50	BS15005	428	Ø108	133,50	1,0	133,50	1,0
51	BS15005	428	Ø108	133,50	1,0	133,50	1,0
52	BS15005	428	Ø108	133,50	1,0	133,50	1,0
53	BS15005	428	Ø108	133,50	1,0	133,50	1,0
54	BS15005	428	Ø108	133,50	1,0	133,50	1,0
55	BS15005	428	Ø108	133,50	1,0	133,50	1,0
56	BS15005	428	Ø108	133,50	1,0	133,50	1,0
57	BS15005	428	Ø108	133,50	1,0	133,50	1,0
58	BS15005	428	Ø108	133,50	1,0	133,50	1,0
59	BS15005	428	Ø108	133,50	1,0	133,50	1,0
60	BS15005	428	Ø108	133,50	1,0	133,50	1,0
61	BS15005	428	Ø108	133,50	1,0	133,50	1,0
62	BS15005	428	Ø108	133,50	1,0	133,50	1,0
63	BS15005	428	Ø108	133,50	1,0	133,50	1,0
64	BS15005	428	Ø108	133,50	1,0	133,50	1,0
65	BS15005	428	Ø108	133,50	1,0	133,50	1,0
66	BS15005	428	Ø108	133,50	1,0	133,50	1,0
67	BS15005	428	Ø108	133,50	1,0	133,50	1,0
68	BS15005	428	Ø108	133,50	1,0	133,50	1,0
69	BS15005	428	Ø108	133,50	1,0	133,50	1,0
70	BS15005	428	Ø108	133,50	1,0	133,50	1,0
71	BS15005	428	Ø108	133,50	1,0	133,50	1,0
72	BS15005	428	Ø108	133,50	1,0	133,50	1,0
73	BS15005	428	Ø108	133,50	1,0	133,50	1,0
74	BS15005	428	Ø108	133,50	1,0	133,50	1,0
75	BS15005	428	Ø108	133,50	1,0	133,50	1,0
76	BS15005	428	Ø108	133,50	1,0	133,50	1,0
77	BS15005	428	Ø108	133,50	1,0	133,50	1,0
78	BS15005	428	Ø108	133,50	1,0	133,50	1,0
79	BS15005	428	Ø108	133,50	1,0	133,50	1,0
80	BS15005	428	Ø108	133,50	1,0	133,50	1,0
81	BS15005	428	Ø108	133,50	1,0	133,50	1,0
82	BS15005	428	Ø108	133,50	1,0	133,50	1,0
83	BS15005	428	Ø108	133,50	1,0	133,50	1,0
84	BS15005	428	Ø108	133,50	1,0	133,50	1,0
85	BS15005	428	Ø108	133,50	1,0	133,50	1,0
86	BS15005	428	Ø108	133,50	1,0	133,50	1,0
87	BS15005	428	Ø108	133,50	1,0	133,50	1,0
88	BS15005	428	Ø108	133,50	1,0	133,50	1,0
89	BS15005	428	Ø108	133,50	1,0	133,50	1,0
90	BS15005	428	Ø108	133,50	1,0	133,50	1,0
91	BS15005	428	Ø108	133,50	1,0	133,50	1,0
92	BS15005	428	Ø108	133,50	1,0	133,50	1,0
93	BS15005	428	Ø108	133,50	1,0	133,50	1,0
94	BS15005	428	Ø108	133,50	1,0	133,50	1,0
95	BS15005	428	Ø108	133,50	1,0	133,50	1,0
96	BS15005	428	Ø108	133,50	1,0	133,50	1,0
97	BS15005	428	Ø108	133,50	1,0	133,50	1,0
98	BS15005	428	Ø108	133,50	1,0	133,50	1,0
99	BS15005	428	Ø108	133,50	1,0	133,50	1,0
100	BS15005	428	Ø108	133,50	1,0	133,50	1,0

UWAGA: Sumaryczna długość prętów jest dłuższą rzeczą w osi przętu metodą B wg PN-EN ISO 3762:2006.

STANOWISKO PROJEKTOWE W LUBLINIE
WYDZIAŁ ARCHITEKTURY I INŻYNIERII
WYDZIAŁ ARCHITEKTURY I INŻYNIERII
 ul. Świdzińska 10
 20-031 Lublin
 e-mail: abp@projbioprojekt.pl

TYTUŁ PRACOWNI
OPRACOWANIE DOKUMENTACJI PROJEKTOWO-KONSTRUKCYJNEJ BUDOWY OCZYSZCZALNI ŚCIEKÓW W MIASTIE STRUGIENIE GMINA ZDUŃ

WZROST:
 DATA:
GMINA ZDUŃ
 pow. Lewicki, woj. Łódzkie

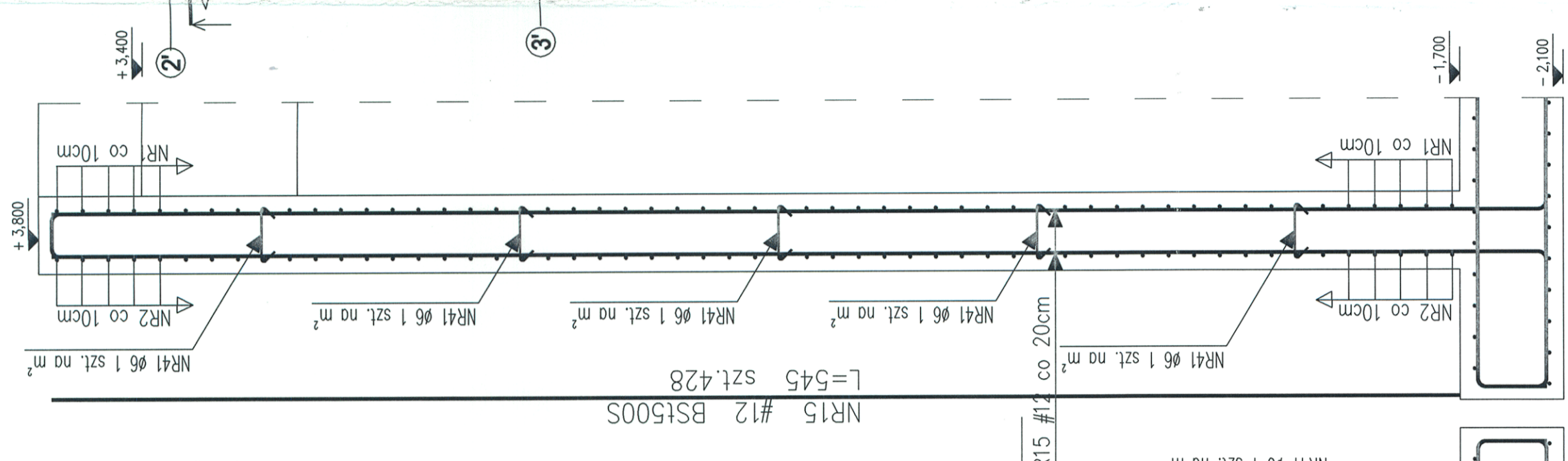
PROJEKTOWY PRACOWNIK
P.P.W. "BIOPROJEKT"
 ul. Armii Krajowej 22/28
 04-417 Żyrardów
 bioprojekt@projbioprojekt.com.pl

PROJEKTOWY PRACOWNIK
P.P.W. "BIOPROJEKT"
 ul. Armii Krajowej 22/28
 04-417 Żyrardów
 bioprojekt@projbioprojekt.com.pl

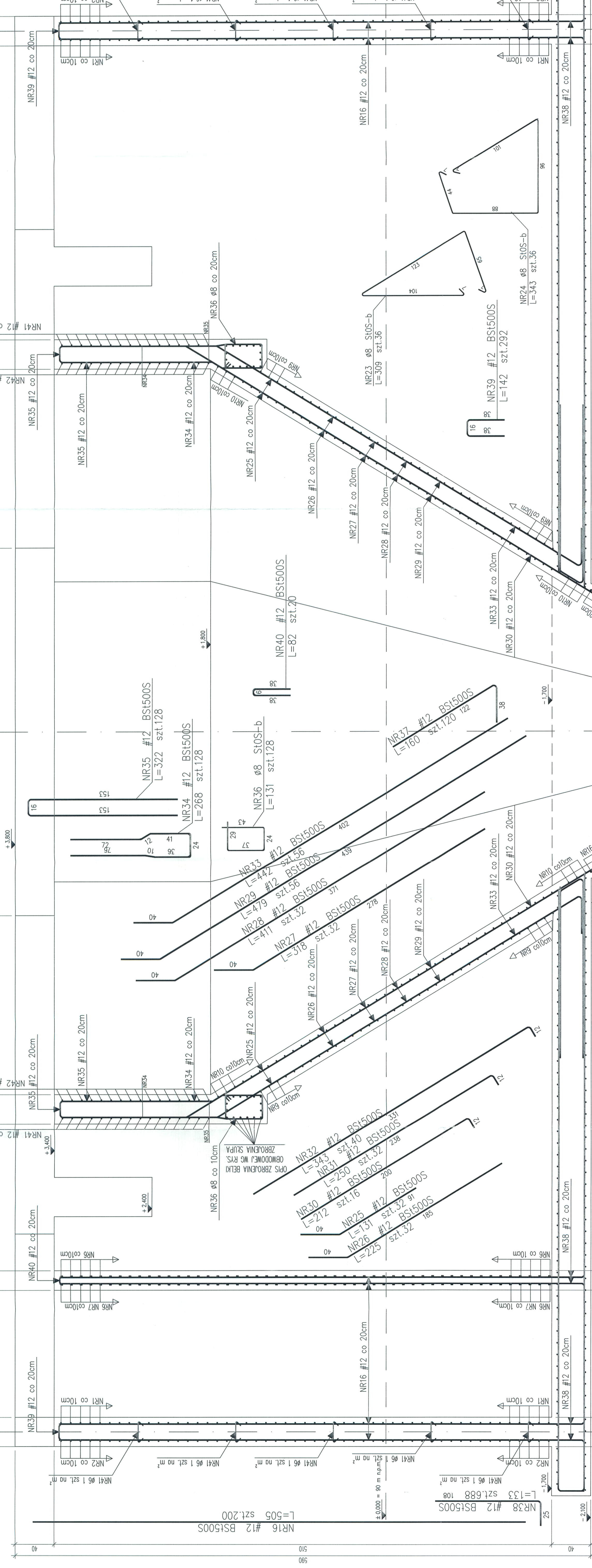
PROJEKTOWY PRACOWNIK
P.P.W. "BIOPROJEKT"
 ul. Armii Krajowej 22/28
 04-417 Żyrardów
 bioprojekt@projbioprojekt.com.pl

PROJEKTOWY PRACOWNIK
P.P.W. "BIOPROJEKT"
 ul. Armii Krajowej 22/28
 04-417 Żyrardów
 bioprojekt@projbioprojekt.com.pl

PRZEKRÓJ PIONOWY B-B
 SKALA 1:20



PRZEKRÓJ PIONOWY A-A
 SKALA 1:20



- UWAGI**
- WSZYSTKIE RYSUNKI ROZPATRYWAĆ ŁĄCZNIE.
 - WYKAZY STALI SĄ KONTYNUACJĄ Z POPRZEDNICH RYSUNKÓW.
 - MINIMALNE OTULENIE PRĘTÓW WYNOŚI 5cm
- UWAGA!**
 Wszystkie materiały budowlane muszą posiadać świadectwa dopuszczające je do użytkowania.
 Projekt konstrukcji rozpatrywać łącznie z projektem architektonicznym i projektami branżowymi, wszelkie wątpliwości konsultować z projektantem.

STUDNIA PREFABRYKOWANA O GR. ŚCIANY 25cm

BETON C30/37 (B37) W8 F125
 STAL # A-III (BS15005)
 STAL Ø A-0 (StOS)