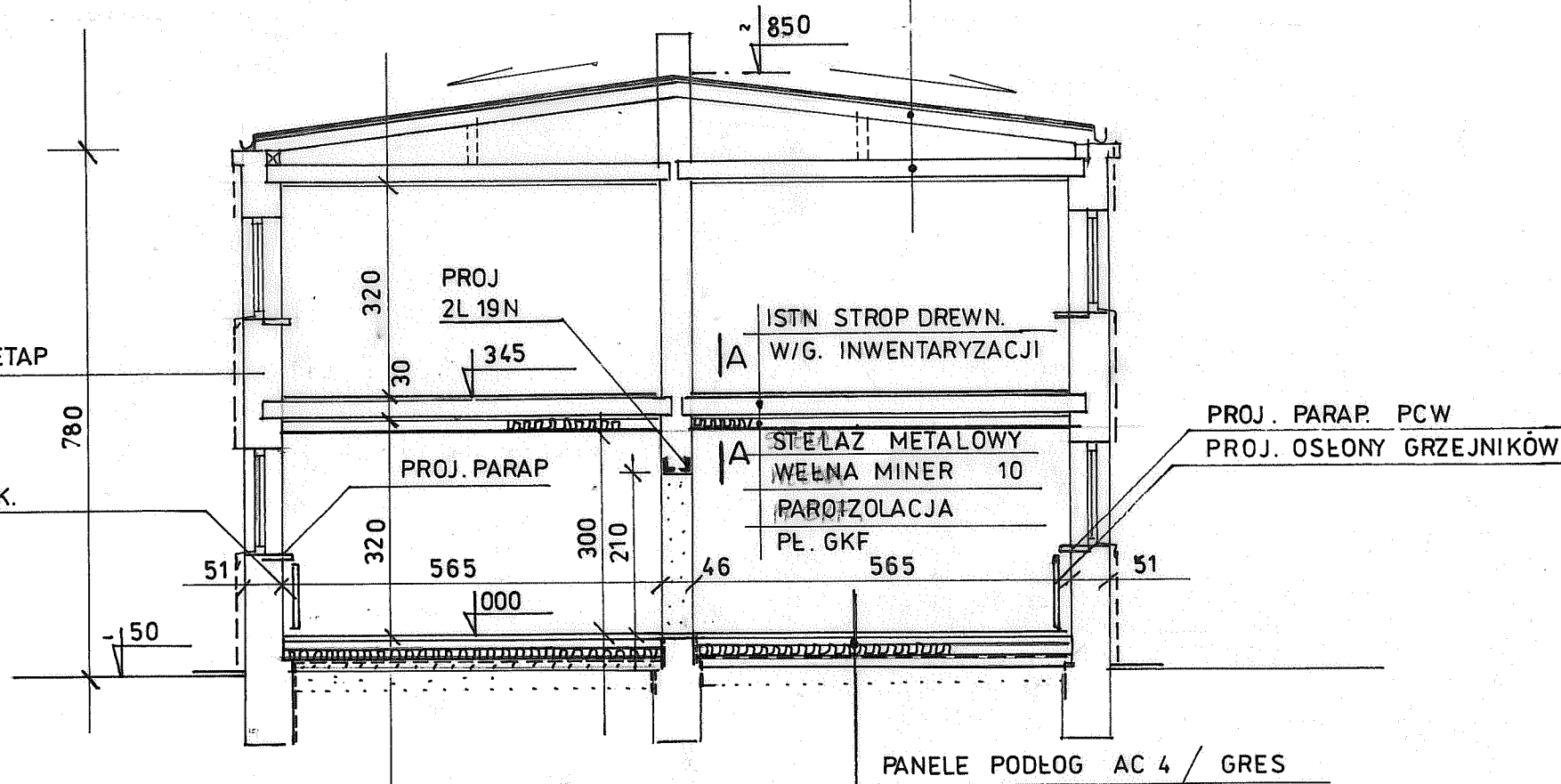


PROJ. DOCIEPLENIE II ETAP
12 cm STYROPIANU
EPS 70 040

PROJ. OSŁONY GRZEJNIK.



POKRYCIE PAPOWE
DESKOWANIE PEŁNE
KONSTR. DREWNIANA
POLEPA
STROP DREWNIANY
TYNK NA TRZCINIE

PANELE PODŁÓG AC 4 / GRES	
ZBROJ. WYLEWKA BETONOWA	5
STYROPIAN EPS 100 038	5
PAPA FOLIA PCW	
PODKŁAD BETONOWY	10
UBITY PIASEK	10

ARCHITEKTONICZNA PRACOWNIA PROJEKTOWA 91-728 ŁÓDŹ ul. Bystrzycka 15 tel/fax 042 678 -15-79		
TYTUŁ OPRACOWANIA :	PROJEKT PRZEBUDOWY I REMONTU POMIESZCZEN PARTERU SZKOŁY NA PRZEDSZKOLE JEDNOODDZIAŁOWE	4.
ADRES OBIEKTU :	ZŁAKÓW BOROWY dz 1227	
INWESTOR :	GMINA ZDUNY ZDUNY 1 c	Data: 05. 2011
NAZWA RYSUNKU :	PRZEKRÓJ A - A projekt	skala : 1/100
OPRACOWAŁA	mgr inż. arch Jolanta Smolarczyk nr upr proj. 342/86/Wł spec.arch. b/o	