

Mapa do celów projektowych

Skala 1 : 1000

woj. łódzkie
pow. łowicki
jedn. ewidencyjna : Gm. Zduny
obręb : Wiskienica Dolna
dz. nr 154
Arkusze 103.333.113

Niniejsza mapa powstała jako kopia uzupełnionej mapy zasadniczej w skali 1: 1000

USŁUGI GEODEZYJNE
mgr inż. Henryk Leśniak
99-400 Łowicz, ul. Starzyńskiego 1/82
tel. 0-46/837-2336 nr rej. 1836
NIP 834-105-04-28; REGON 750066225

GEODETA
orientacja 1:50000
mgr inż. Henryk Leśniak
Poz. rej. 1836

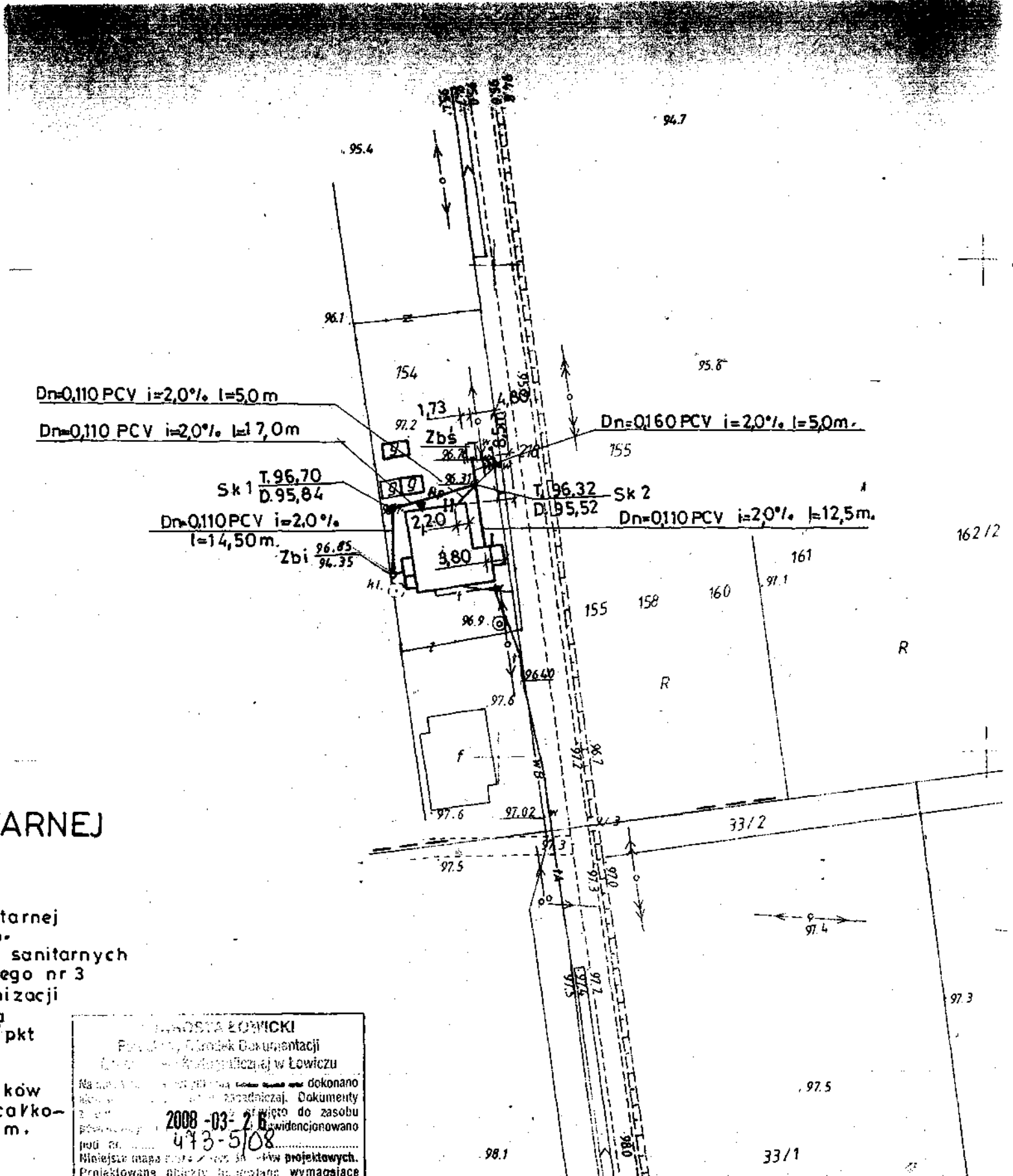
PROJEKT BUDWLANY KANALIZACJI SANITARNEJ

OZNACZENIA :

- Sk2 i Sk1 — Projektowana studzienka kanalizacji sanitarnej z kręgów betonowych $\phi 1000\text{mm}$, wg rys S-4.
- Zbi — Istniejący zbiornik bezodpływowy ścieków sanitarnych dla istniejącego lokalu socjalno-służbowego nr 3 z kręgów betonowych $\phi 1200\text{mm}$, do modernizacji i przystosowania na studzienkę rewizyjną projektowana rzędna dna 96,14 m n.p.m., wg pkt 10 opisu.
- Zbs — Projektowany zbiornik bezodpływowy ścieków sanitarnych (żelbetowy) o pojemności całkowitej $V=8,58\text{m}^3$ i wymiarach $3,30 \times 2,30 \times 1,73\text{m}$, wg rys. S-3.

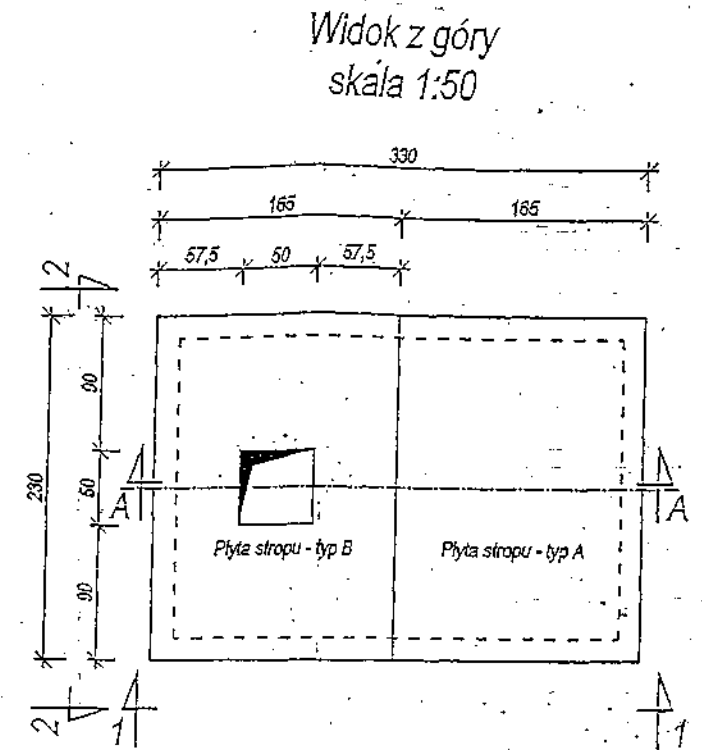
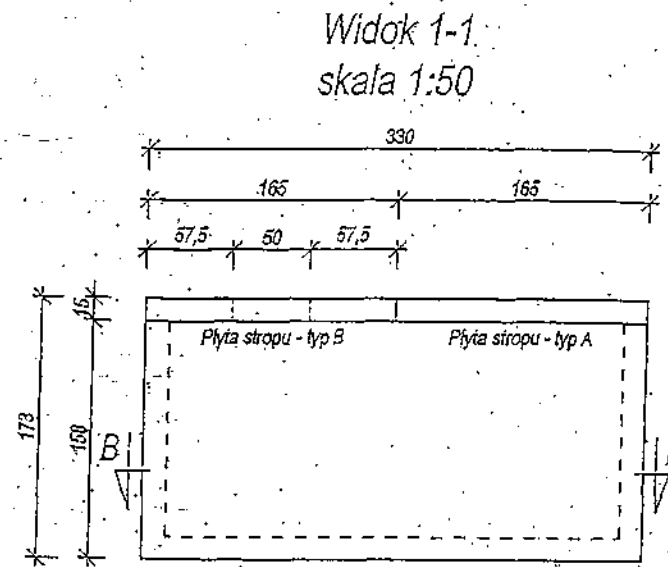
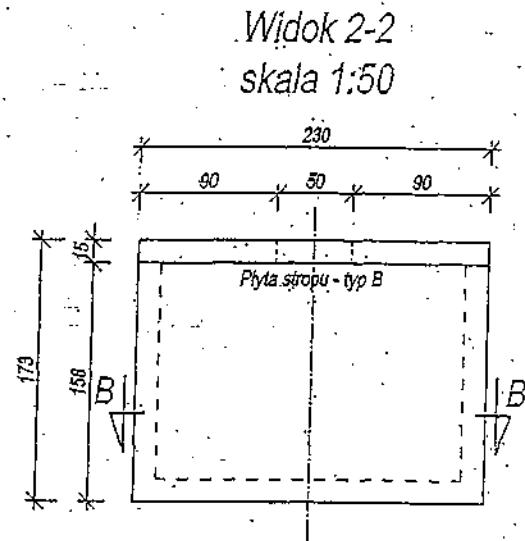
WŁADYSLAW SZYMAŃSKI
Pracownia i Biuro Dokumentacji
Katastru i Geodezji w Łowiczu
Na podstawie mapy zasadniczej dokonano aktualizacji i uzupełnienia. Dokumenty z dnia 2008-03-26 zostały do zasobu ewidencyjnego zarejestrowane i ewidencjonowane pod nr 473-5108.
Niniejsza mapa została sporządzona w celach projektowych. Projektowane obiekty budowlane wymagające pozwolenia na budowę podlegają wytyczeniu i inwentaryzacji powykonawczej przez jednostki uprawnione do wykonywania prac geodezyjnych.
Łowicz 2008-03-26
dnia

Z upr. Starosty
Elżbieta Wojciechowska-Andrzejewska
Inspektor
w Wydziale Geodezji, Katastru i Gospodarki Nieruchomościami

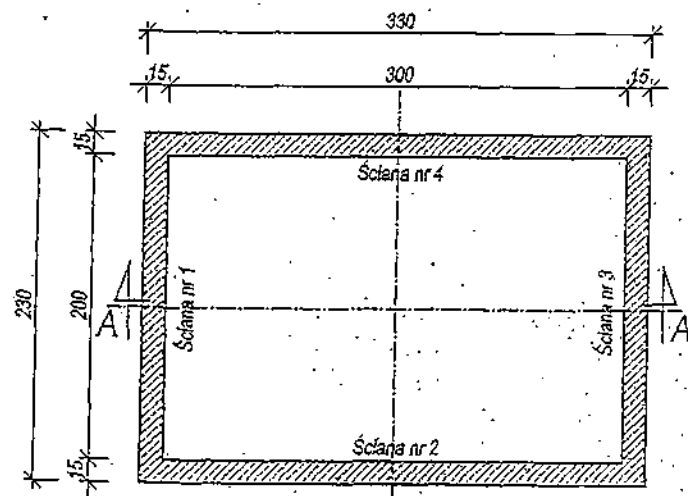


Temat: Projekt budowlany instalacji wody zimnej, ciepłej i centralnego ogrzewania elektrycznego oraz przyłącza kanalizacji sanitarnej.				
Obiekt: Lokal socjalny nr 1 w budynku byłej szkoły w miejscowości Wiskienica Dolna, nr ewid. działki 154.				Skala: 1:1000
Tytuł rysunku: Plan sytuacyjny zagospodarowania i uzbrojenia terenu.				Nr rys: S-1
Autor projektu: Władysław Szymański.	Upr. nr: 377/74/L.m.	Branża: Sanitarna	Data: 10.2008	Podpis:

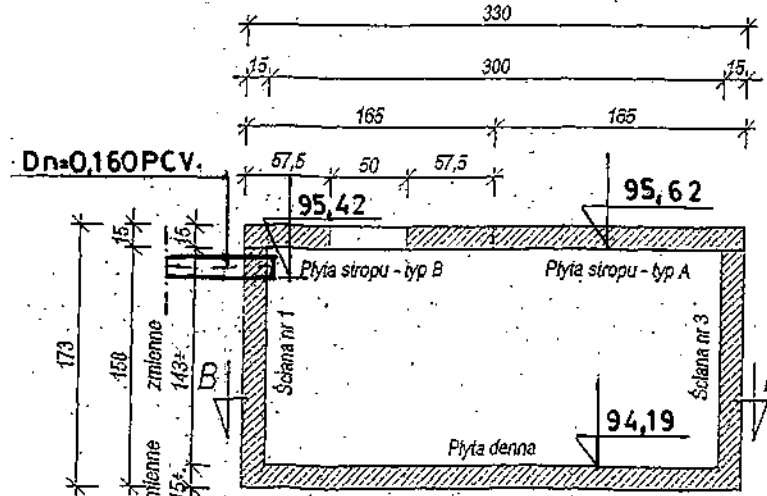
Zbiornik żelbetowy, bezodpływowy $V=(8,28m^3 \div 8,58m^3)$ - geometria zbiornika
 skala 1:50



Przekrój B-B
 skala 1:50



Przekrój A-A
 skala 1:50

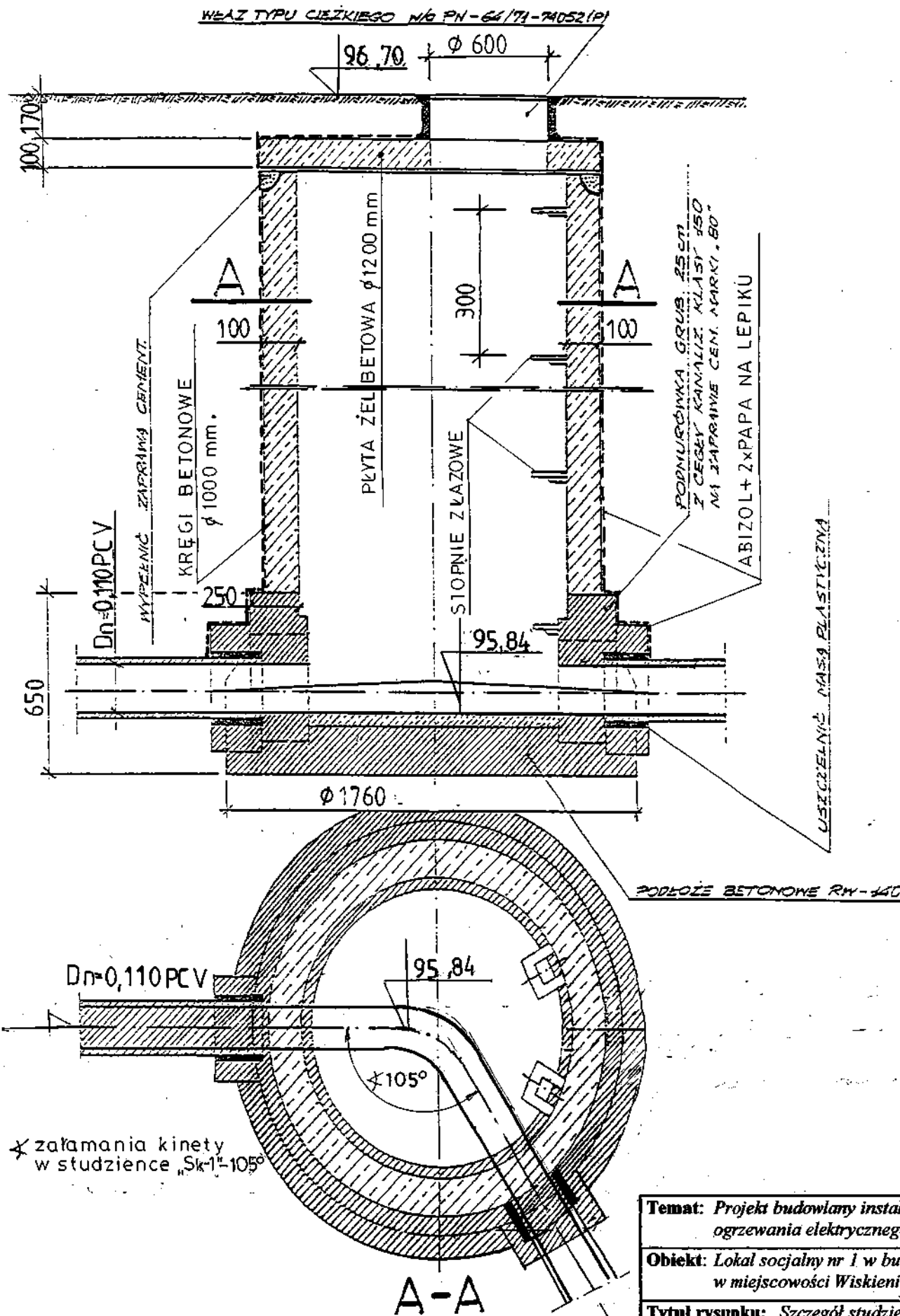


Beton B30, W8
 Stal zbrojeniowa
 - BSt500S - oznaczenie #

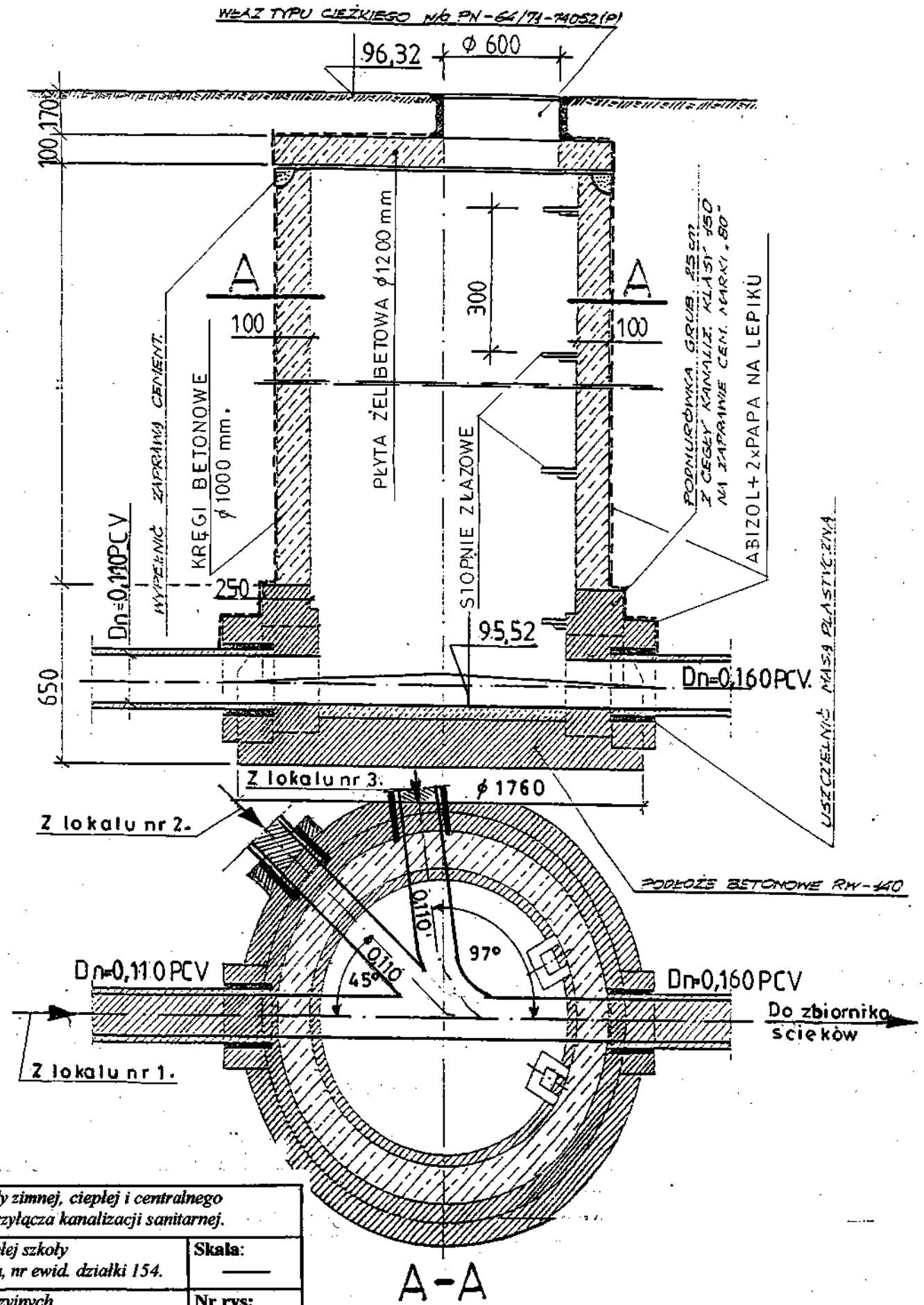
- UWAGA:
1. W płytach stropowych typu A lub B można wykonać otwór wentylacyjny $\phi 100mm$ bez dodatkowego dożbrojenia.
 2. Dla zbiorników łączonych szeregowo w ścianach zbiornika można wykonać otwory $\phi 160mm$ (lub większe). Obezwęż otworu należy dobrozić wg. rysunku 5K. Uszczelnienie otworu w ścianach należy uszczelnić wg. rysunku 6K lub w trakcie betonowania pozostawić w ścianach lub płytach specjalne kształtki (wg opisu technicznego).
 3. Pojemność zbiornika można regulować w trakcie betonowania poprzez możliwość wykonania dna różnej grubości od 15cm do 20cm; dla dna grubości 16cm $V=8,28m^3$, dla dna grubości 20cm $V=8,58m^3$.
 4. Na obrzeżu otworu kwadratowego można obsadzić ramkę z kątownika $60x60x6$ z przyspawanymi "wąsami" i obsadzić ją w płytce w trakcie jej betonowania.

Temat: Projekt budowlany instalacji wody zimnej, ciepłej i centralnego ogrzewania elektrycznego oraz przyłącza kanalizacji sanitarnej.				
Obiekt: Lokal socjalny nr 1 w budynku byłej szkoły w miejscowości Wiskienica Dolna, nr ewid. działki 154.				Skala:
Tytuł rysunku: Szczegół zbiornika bezodpływowego ścieków.				Nr rys: S-3
Autor projektu: Władysław Szymański.	Upr. nr: 377/74/L.m.	Branża: Sanitarna	Data: 10.2008	Podpis:

P RZKRÓJ PODEŁUŻNY STUDZIENKI REWIZYJNEJ „Sk-1”
SREDNICA $\varnothing 1000$ mm

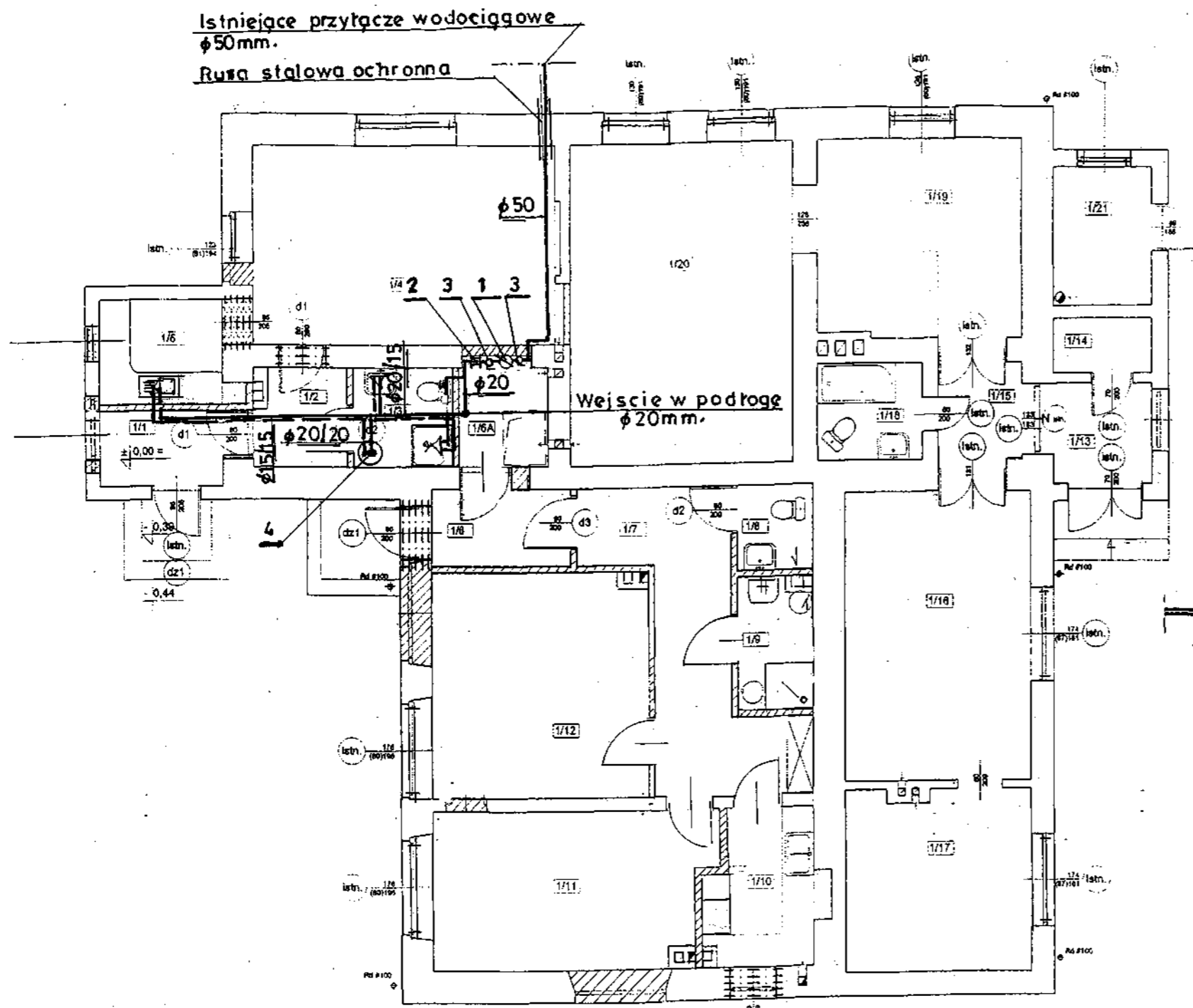


RZKRÓJ PODEŁUŻNY STUDZIENKI REWIZYJNEJ Sk-2
SREDNICA $\varnothing 1000$ mm



Temat: Projekt budowlany instalacji wody zimnej, ciepłej i centralnego ogrzewania elektrycznego oraz przyłącza kanalizacji sanitarnej.				
Obiekt: Lokal socjalny nr 1 w budynku byłej szkoły w miejscowości Wiskienica Dolna, nr ewid. działki 154.			Skala: —	
Tytuł rysunku: Szczegół studzienek rewizyjnych kanalizacji sanitarnej.			Nr rys: S-4	
Autor projektu: Władysław Szymański.	Upr. nr: 377/74/E.m.	Branża: Sanitarna	Data: 10.2008	Podpis:

INSTALACJA WODY ZIMNEJ I CIEPŁEJ DLA LOKALU SOCJALNEGO NR 1



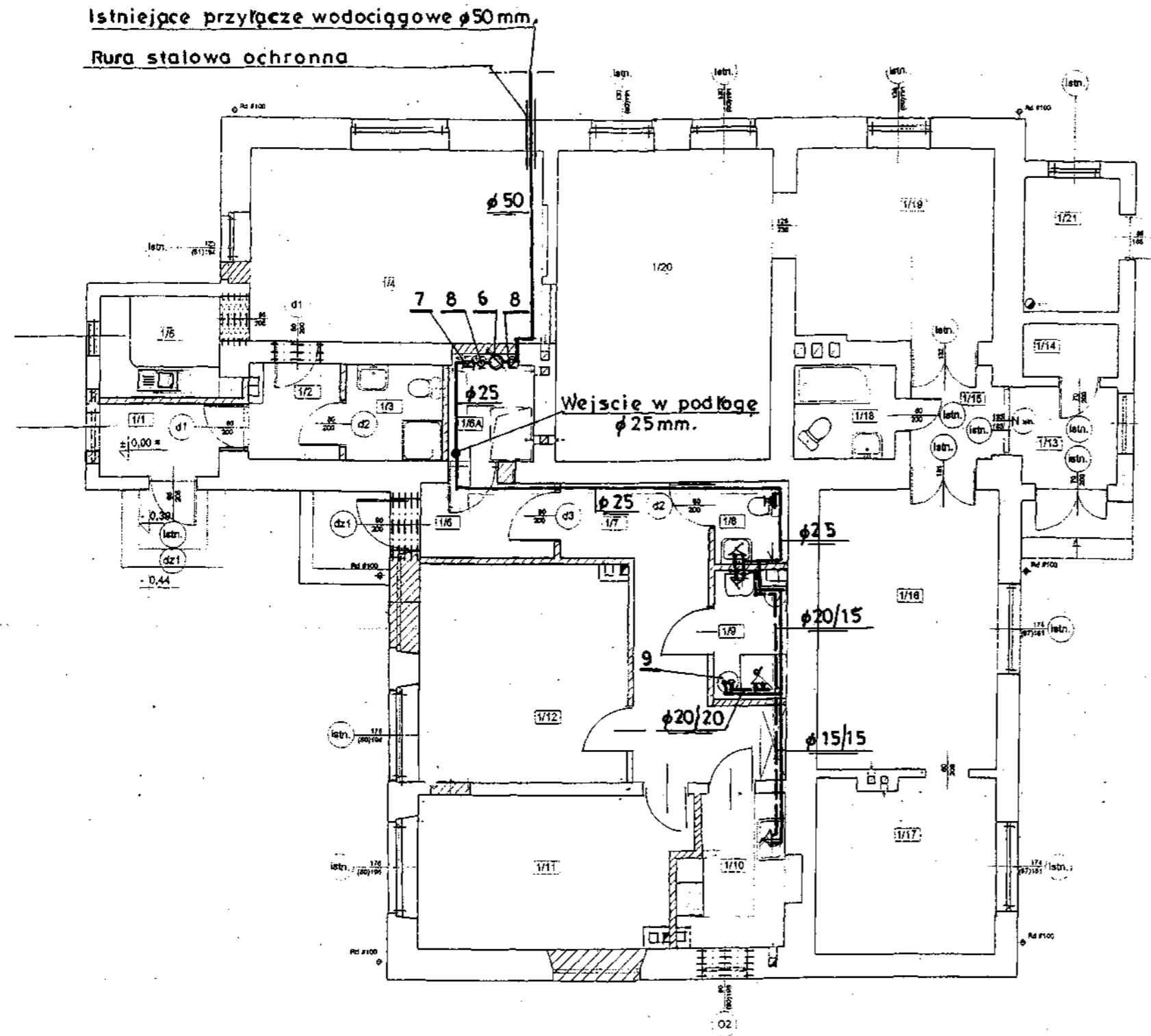
OPIS URZADZEN:

1. Wodomierz jednostrumieniowy $D_n=15\text{mm}$, $q_n=1,50\text{m}^3/\text{h}$, $q_{\text{max}}=30\text{m}^3/\text{h}$
 2. Zawór antyskażeniowy $D_n=15\text{mm}$.
 3. Zawór odcinający kulowy, mufowy $D_n=15\text{mm}$.
 4. Pojemnościowy elektryczny podgrzewacz ciepłej wody - pojemności 60 l, $N_s=1,50\text{ kW}$.
- Srednice rurociągów w kolejności: woda zimna $\phi 20\text{mm}$, ciepła $\phi 15\text{mm}$.
- Lokal socjalny nr 1 — pomieszczenia nr 1/1, 1/2, 1/3, 1/4, 1/5.

• Rzut przyziemia 1:100 •

Temat: Projekt budowlany instalacji wody zimnej, ciepłej i centralnego ogrzewania elektrycznego oraz przyłącza kanalizacji sanitarnej.				
Obiekt: Lokal socjalny nr 1 w budynku byłej szkoły w miejscowości Wiskienica Dolna, nr ewid. działki 154.				Skala: 1:100
Tytuł rysunku: Instalacja wody zimnej, ciepłej lokalu socjalnego nr 1.				Nr rys: S-5
Autor projektu: Władysław Szymański.	Upr. nr: 377/74/E.m.	Branża: Sanitarna	Data: 10.2008	Podpis:

INSTALACJA WODY ZIMNEJ I CIEPŁEJ DLA LOKALU SOCJALNEGO NR 2.



● Rzut przyziemia 1:100 ●

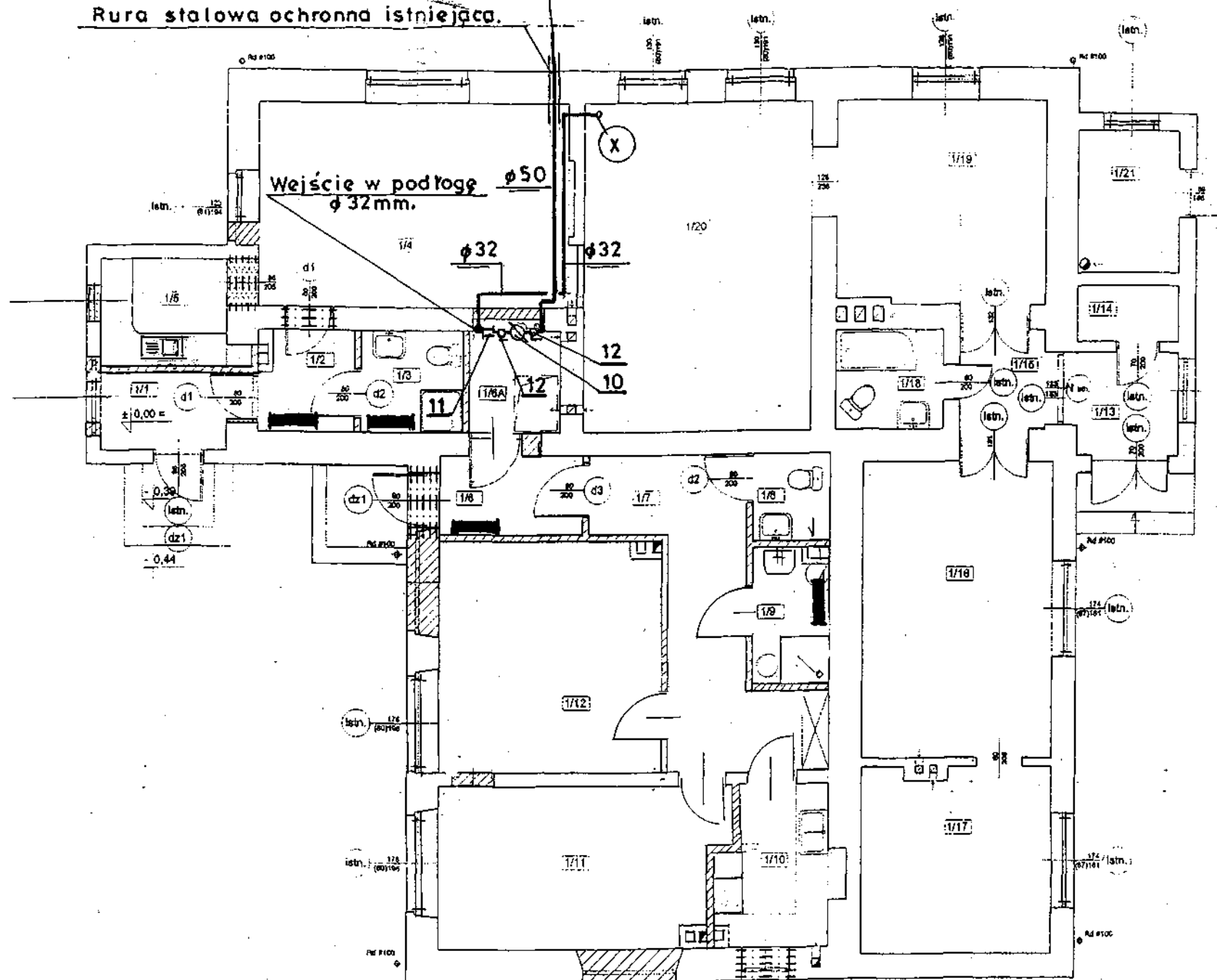
OPIS URZĄDZEŃ:

6. Wodomierz jednostrumieniowy, $D_n=20$ mm, $q_n=2,50$ m³/h, $q_{max}=5,0$ m³/h.
 7. Zawór antyskażeniowy $D_n=20$ mm.
 8. Zawór odcinający kulowy, mutowy $D_n=20$ mm.
 9. Pojemnościowy elektryczny podgrzewacz ciepłej wody pojemności 80 l, $N_s=1,50$ kW.
- Izolacje termiczne – patrz opis techniczny.
— Lokal socjalny nr 2 – pomieszczenia nr 1/6, 1/6A, 1/7, 1/8, 1/9, 1/10, 1/11, 1/12.

Temat: Projekt budowlany instalacji wody zimnej, ciepłej i centralnego ogrzewania elektrycznego oraz przyłącza kanalizacji sanitarnej.				
Obiekt: Lokal socjalny nr 1 w budynku byłej szkoły w miejscowości Wiskienica Dolna, nr ewid. działki 154.				Skala: 1:100
Tytuł rysunku: Instalacja wody zimnej, ciepłej lokalu socjalnego nr 2.				Nr rys: S-6
Autor projektu: Władysław Szymański.	Upr. nr: 377/74/L.m.	Branża: Sanitarna	Data: 10.2008	Podpis:

Istniejące przyłącze wodociągowe $\phi 50$ mm.

Rura stalowa ochronna istniejąca.



• Rzut parteru 1:100 •

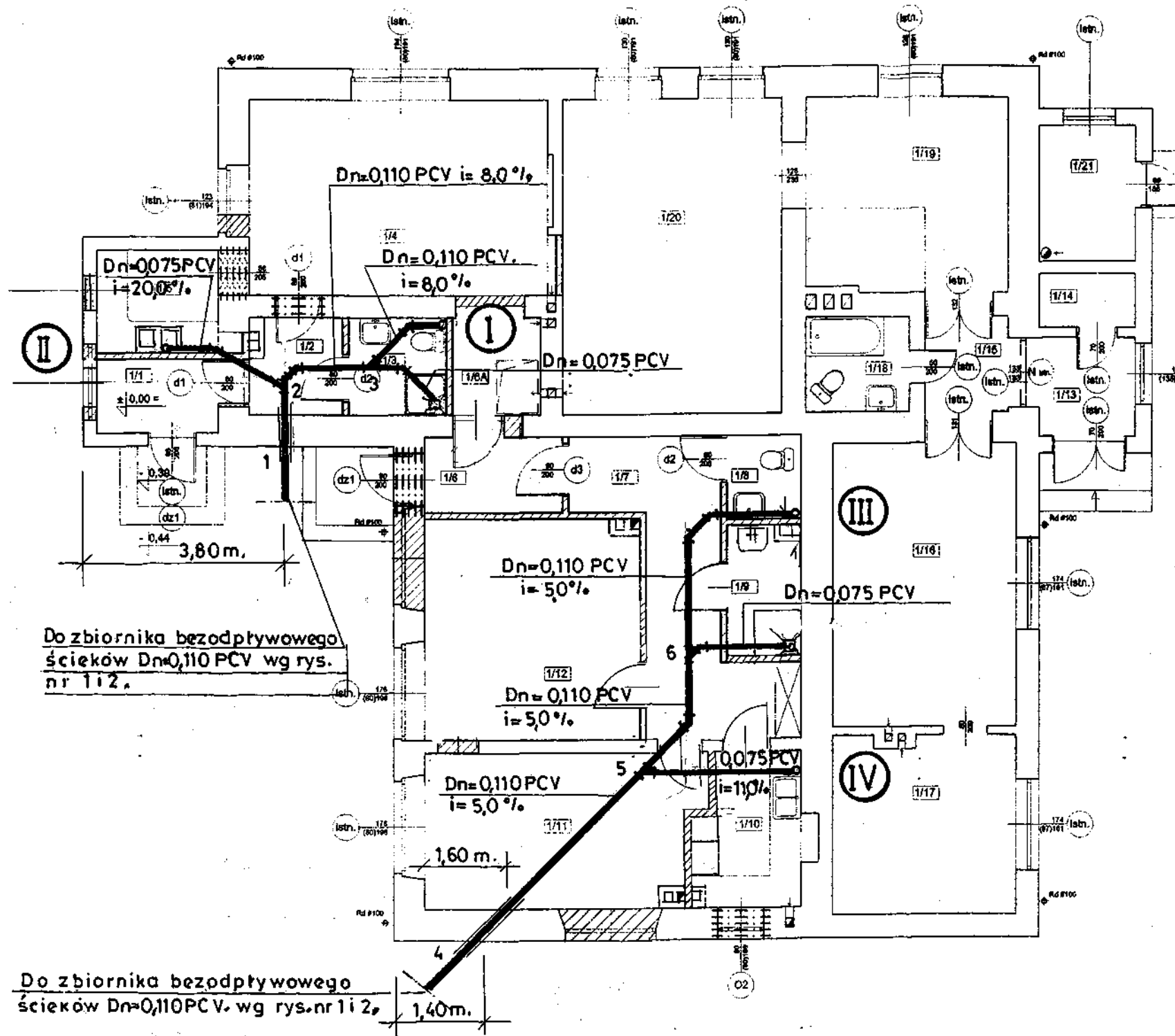
OPIS URZADZEN I OZNACZENIA:

- 10. Wodomierz jednostrumieniowy $D_n=20$ mm.
 $q_n=2,50$ m³/h, $q_{max}=50$ m³/h.
- 11. Zawór antyskażeniowy $D_n=20$ mm.
- 12. Zawór odcinający kulowy, mufowy $D_n=20$ mm.
- X Miejsce wpięcia projektowanego wodociągu $D_n=32$ mm, cd zestawu wodomierzowego do istniejącej instalacji w lokalu socjalno-służbowym nr 3.
- Grzejnik elektryczny konwektorowy $h=20$ cm, $l=72$ cm, $N_s=500$ W.

INSTALACJA WODY ZIMNEJ DLA ISTNIEJĄCEGO LOKALU SOCJALNO-SŁUŻBOWEGO NR 3.
ORAZ INSTALACJI CENTRALNEGO OGRZEWANIA ELEKTRYCZNEGO LOKALI SOCJALNYCH
NR 1 i 2 POMIESZCZEŃ NR 1/2, 1/3, 1/6, 1/9,

Temat: Projekt budowlany instalacji wody zimnej, ciepłej i centralnego ogrzewania elektrycznego oraz przyłącza kanalizacji sanitarnej.				
Obiekt: Lokal socjalny nr 1 w budynku byłej szkoły w miejscowości Wiskienica Dolna, nr ewid. działki 154.				Skala: 1:100
Tytuł rysunku: Instalacja wody zimnej, ciepłej lokalu istniejącego socjalno-służbowego nr 3 oraz c.o. elektrycznego lokali socjalnych nr 1 i 2.				Nr rys: S-7
Autor projektu: Władysław Szymański.	Upr. nr: 377/74/L.m.	Branża: Sanitarna	Data: 10.2008	Podpis: [Signature]

INSTALACJA KANALIZACJI SANITARNEJ LOKALI SOCJALNYCH NR 1 i 2



UWAGI I OZNACZENIA :

- Kanalizacja sanitarna dla lokalu socjalno-służbowego nr 3—pozostaje bez zmian,
- Piony nr 1 i 2 dla lokalu socjalnego nr 1—piony nr 3 i 4 dla lokalu nr 2.

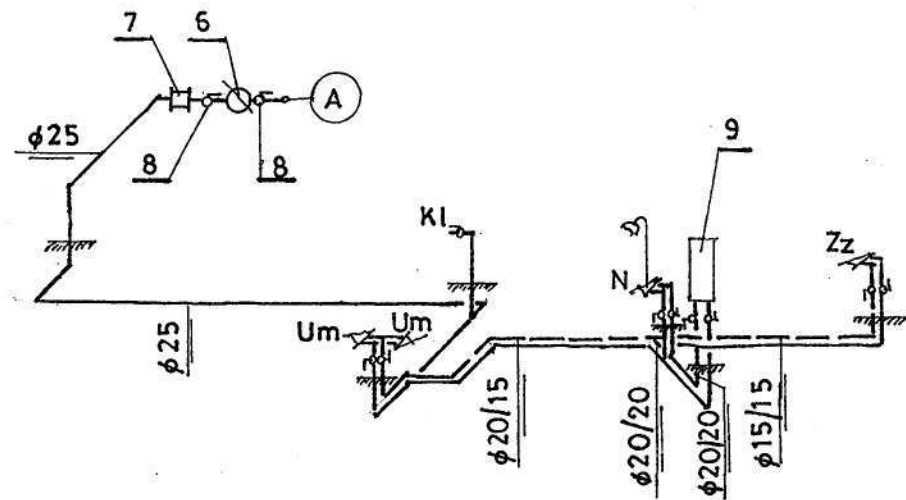
• Rzut przyziemia 1:100 •

Temat: Projekt budowlany instalacji wody zimnej, ciepłej i centralnego ogrzewania elektrycznego oraz przyłącza kanalizacji sanitarnej.				
Obiekt: Lokal socjalny nr 1 w budynku byłej szkoły w miejscowości Wiskienica Dolna, nr ewid. działki 154.				Skala: 1:100
Tytuł rysunku: Instalacja kanalizacji sanitarnej wewnętrznej lokali socjalnych nr 1 i 2.				Nr rys: S-9
Autor projektu: Władysław Szymański.	Upr. nr: 377/74/E.m.	Branża: Sanitarna	Data: 10.2008	Podpis:

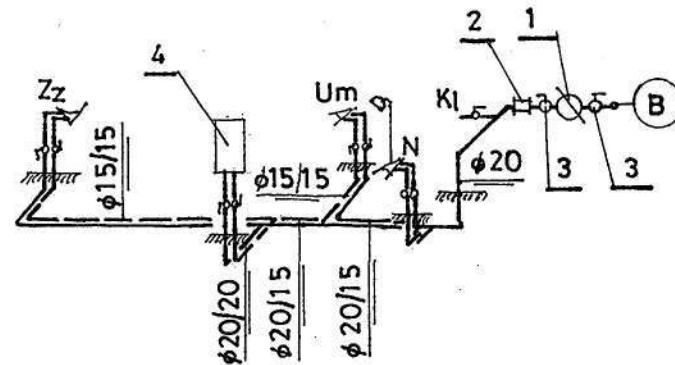
AKSONOMETRIA WODY ZIMNEJ I CIEPŁEJ • 1:100 •

SCHEMAT ROZDZIAŁU I OPOMIAROWANIA WODY DLA LOKALI SOCJALNYCH NR 1,2,3.

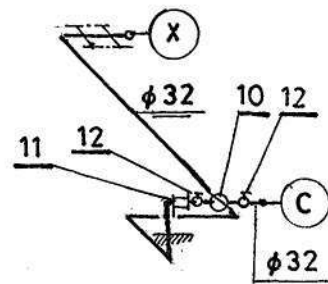
DLA LOKALU SOCJALNEGO NR 2.



DLA LOKALU SOCJALNEGO NR 1.



DLA LOKALU SOCJALNO-SŁUŻBOWEGO NR 3.



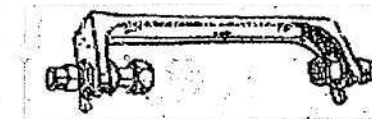
UWAGI I OZNACZENIA DO AKSONOMETRI:

- Opis urządzeń wodociagowych patrz rys nr S 5 S 6 S 7
- Izolacje termiczne patrz pkt opisu.

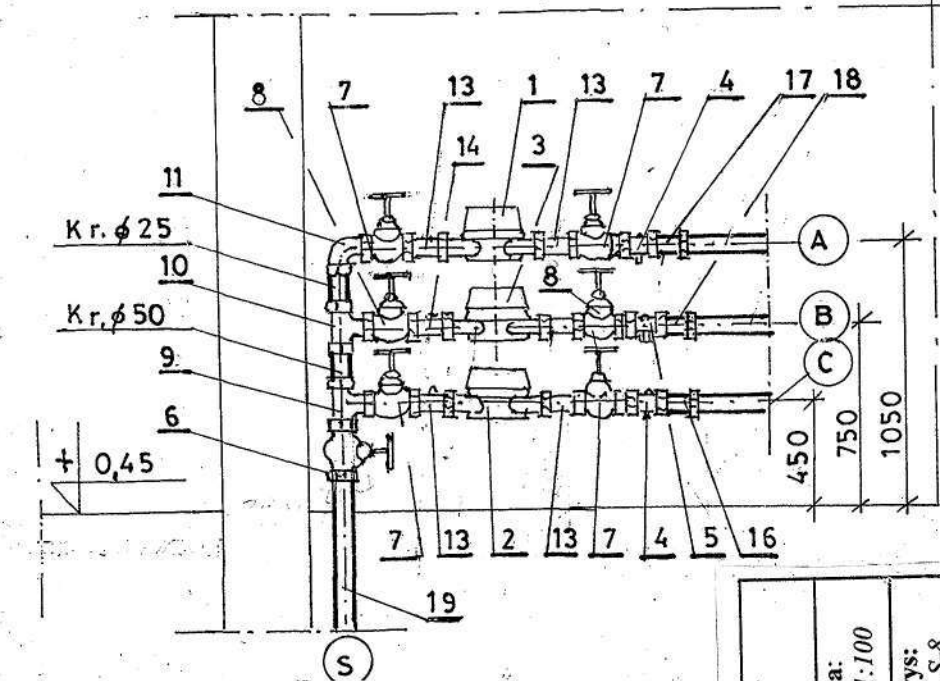
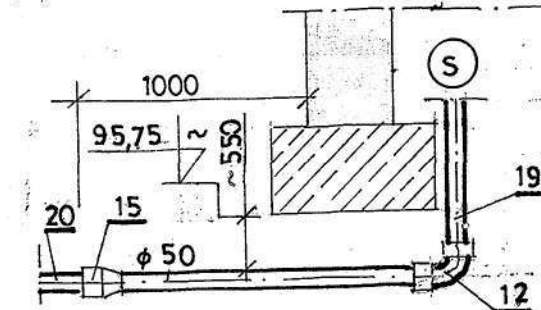
Um — Umywalka.
Zz — Zlewozmywak.
Kl — Pluczka klozetowa.
N — Natrysk.

— Rurociąg wody zimnej.
— Rurociąg wody ciepłej.
Średnice rurociągów-kolejność:
woda zimna φ20 mm, ciepła φ15 mm.

- ⊙ A — Do lokalu socjalnego nr 2 φ 25 mm.
- ⊙ B — Do lokalu socjalnego nr 1 φ 20 mm.
- ⊙ C — Do lokalu socjalno-służbowego nr 3 φ 32 mm.



KONSOLA WODOMIERZOWA

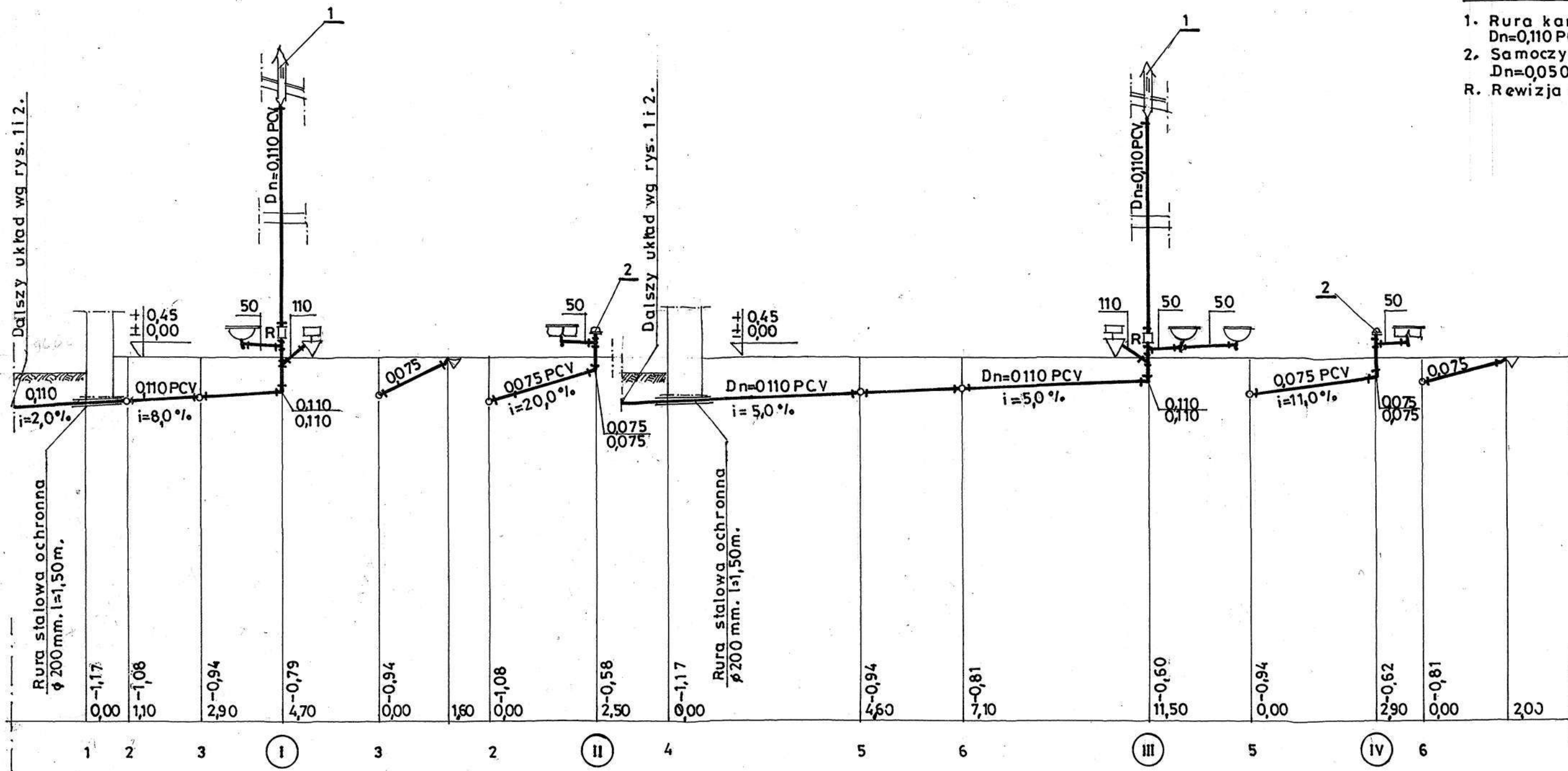


UWAGI I OZNACZENIA DO SCHEMATU:

1. Wodomierz jednostrumieniowy dla lokalu nr 2 Dn=20 mm qn=2,50 m³/h. qmax=5,0 m³/h.
2. J.W. lecz dla lokalu nr 3.
3. Wodomierz jednostrumieniowy dla lokalu nr 1 Dn=15 mm qn=1,50 m³/h. qmax=3,0 m³/h.
4. Zawór antyskażeniowy „EA” Dn=20 mm.
5. J.W. lecz Dn=15 mm.
6. Zawór odcinający kulowy mufowy φ 50 mm.
7. J.W. lecz φ 20 mm.
8. J.W. lecz φ 15 mm.
9. Trójnik stalowy ocynkowany φ 50/50/32 mm.
10. Trójnik j.w. lecz φ 50/25/15 mm.
11. Kolao stalowe ocynkowane φ 25 mm.
12. J.W. lecz φ 50 mm.
13. Kruciec stalowy ocynkowany obustronnie gwintowany φ 20 mm.
14. J.W. lecz φ 15 mm.
15. Złączka PE/Stal φ 50 istniejąca.
16. Redukcja φ 20/32 mm.
17. Redukcja φ 20/25 mm.
18. Redukcja φ 15/20 mm.
19. Rura stalowa ocynkowana φ 50 mm. projektowana.
20. Rura PE φ 50 mm. istniejąca.

Temat: Projekt budowlany instalacji wody zimnej, ciepłej i centralnego ogrzewania elektrycznego oraz przyłącza kanalizacji sanitarnej.	Skala: 1:100	Nr rys: S-8	Podpis: [Signature]
	Objekt: Lokal socjalny nr 1 w budynku byłej szkoły w miejscowości Wiskienica Dolna, nr ewid. działki 154.	Upr. nr: 3777/4/L.m.	Data: 10.2008
	Tytuł rysunku: Aksonometria wody zimnej i ciepłej.	Branża: Sanitarna	
	Autor projektu: Władysław Szymański.		

PROFILE WEWNĘTRZNEJ KANALIZACJI SANITARNEJ • Skala 1:100 •



OZNACZENIA

- 1. Rura kanalizacyjna wywiewna Dn=0,110 PCV.
- 2. Samoczynny napowietrznik Dn=0,050 PCV.
- R. Rewizja czyszczakowa Dn=0,110 PCV.

Temat: Projekt budowlany instalacji wody zimnej, ciepłej i centralnego ogrzewania elektrycznego oraz przyłącza kanalizacji sanitarnej.		Skala: 1:100 1:250	Nr rys: S-10	Podpis:
Obiekt: Lokal socjalny nr 1 w budynku byłej szkoły w miejscowości Wiskienica Dolna, nr ewid. działki 154.		Data: 10.2008	Branża: Sanitarna	Upr. nr: 37774/L.m.
Tytuł rysunku: Profile kanalizacji sanitarnej wewnętrznej.		Autor projektu: Władysław Szymański.		