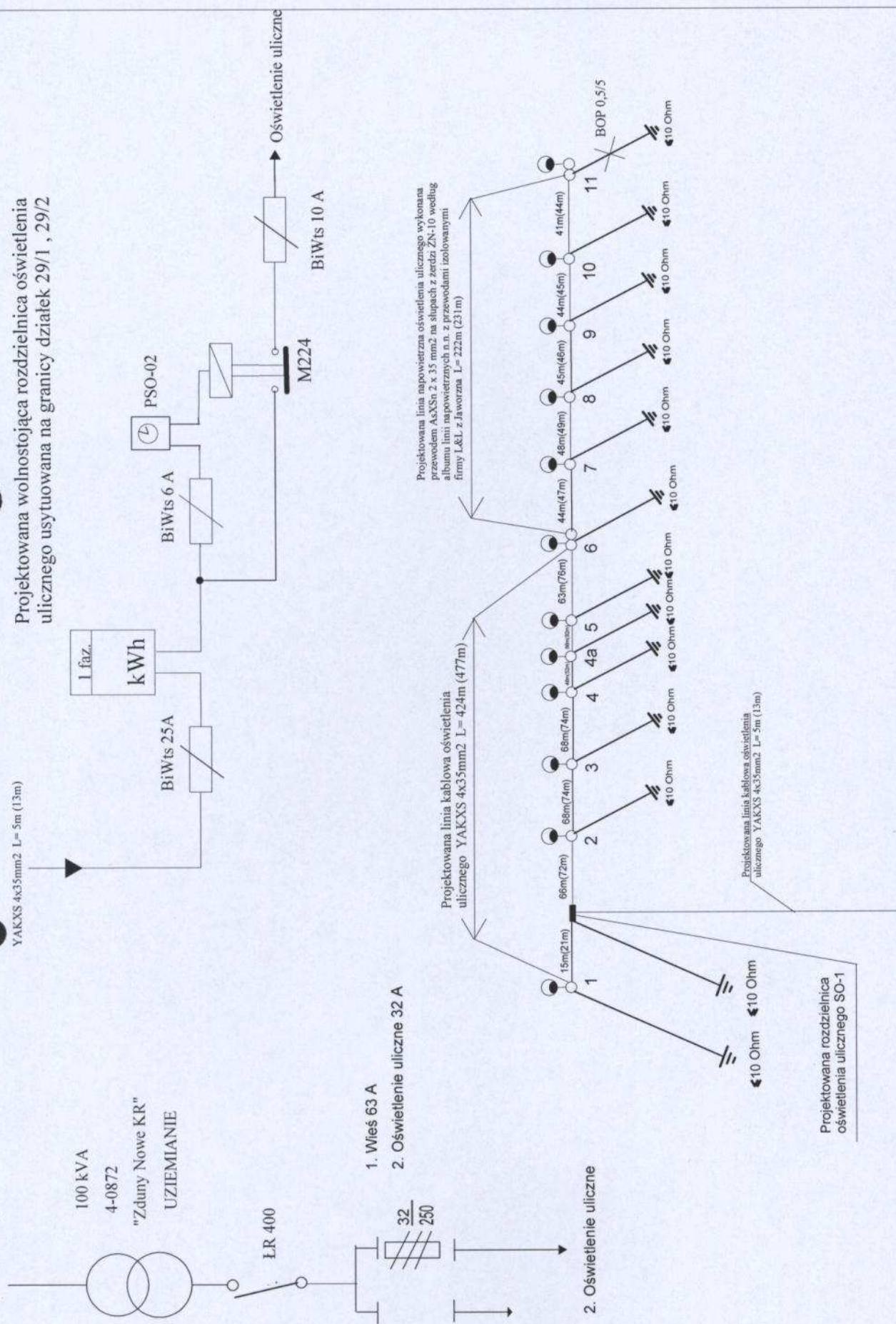


Projektowana wolnostojąca rozdzielnica oświetlenia ulicznego usytuowana na granicy działek 29/1, 29/2



Projektowana linia napowietrzna oświetlenia ulicznego wykonana przewodem AAXSh 2 x 35 mm² na słupach z żerdzi ŻN-10 według albumu linii napowietrznych a.n. z przewodami izolowanymi firmy L&L z jaworzna L= 222m (231m)

Projektowana linia kablowa oświetlenia ulicznego YAKXS 4x35mm² L= 424m (477m)

Projektowana linia kablowa oświetlenia ulicznego YAKXS 4x35mm² L= 5m (13m)

- 1. Wies 63 A
- 2. Oświetlenie uliczne 32 A

2. Oświetlenie uliczne

Projektowana rozdzielnica oświetlenia ulicznego SO-1

4-0872
Stacja Trafo
"Zduny Nowe KR"

- 1 - 11 - Projektowane oprawy oświetlenia ulicznego OUSC - 70 W "ELGO" Gostynin szt.12
- nr 1-5 Projektowane słupy S8 szt. 6
- nr 6, 11 Projektowane słupy z żerdzi ŻN 10 typ Kb"b" - 10 szt.2
- nr 7-10 Projektowane słupy z żerdzi ŻN 10 typ P-10 szt. 4

Rysunek	Schemat ideowy dobudowy odcinka linii kablowej i odcinka linii napowietrznej oświetlenia ulicznego
Obiekt	Linia energetyczna kablowa oświetlenia ulicznego oraz linia napowietrzna oświetlenia ulicznego
Adres	Nowe Zduny KR dz. nr ewid. 28 gm. Zduny
Investor	Urząd Gminy Zduny 99-440 Zduny
Opracował	mgr. inż. Marcin Kilinski
Projektował	inż. Jacek Zawadzki upr. proj. 25/98 Sk-ce
	Data 06.10.2008 r.

BIURO
PROJEKTÓW
"PROZAW"
SOCHACZEW
Kochanowskiego 4B
tel/fax 862-16-63

ZESTAWIENIE

PODSTAWOWYCH MATERIAŁÓW

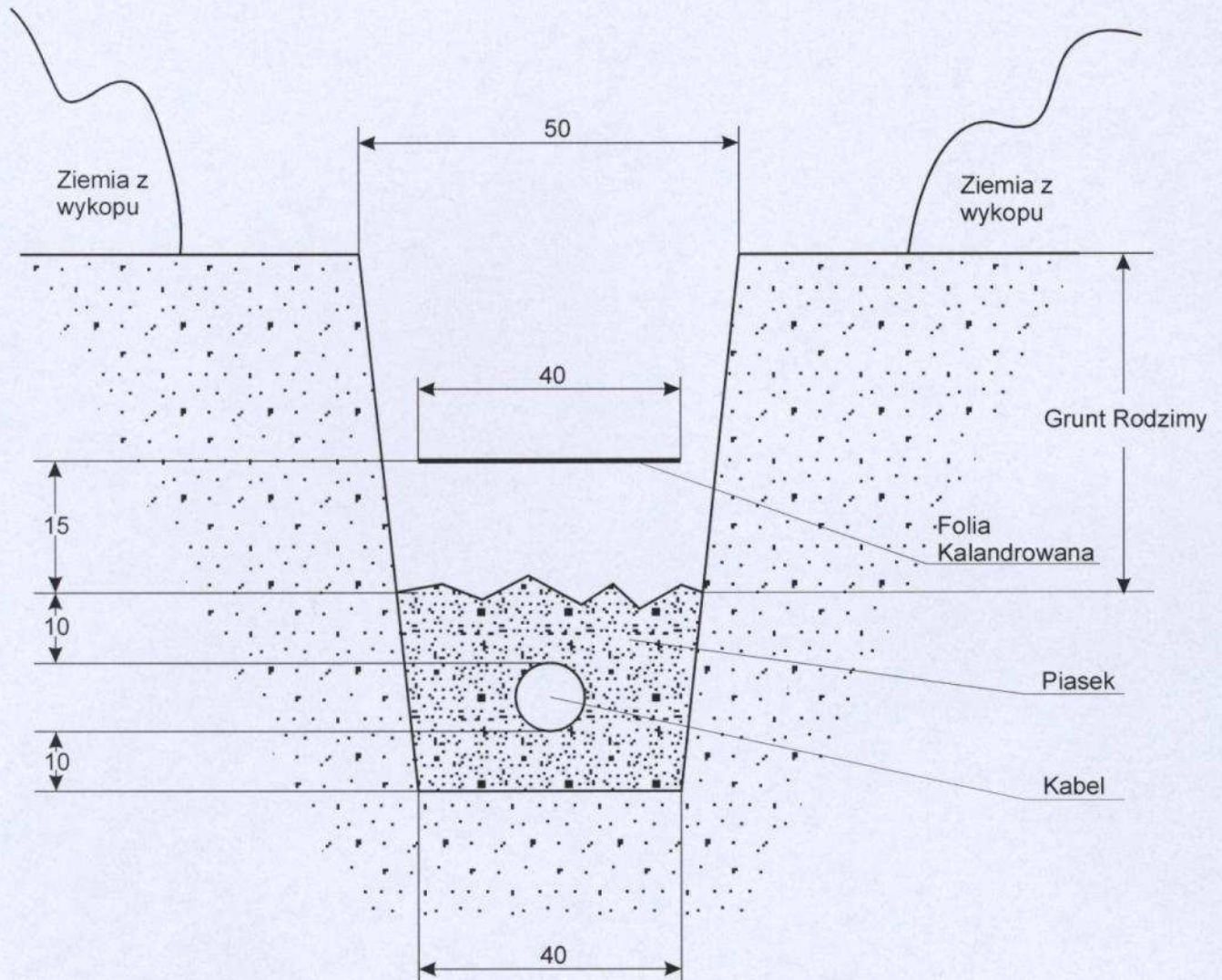
1. Przewód AsXSn 2 x 35 mm ²	240 mb
2. Kabel YAKXS 4 x35 mm ²	493 mb.
3. Żerdź betonowa ŻN-10	8 szt.
4. Słup oświetleniowy S8	6 szt.
5. Belka ustojowa B80	4 szt.
6. Fundament B 150	6 szt
7. Hak wieszakowy SOT 21.16	4 szt.
8. Hak wieszakowy SOT 21.116	2 szt.
9. Oprawa OUSC 70 W	12 szt.
10. Lampa SON-T 70 W	12 szt.
11. Wysięgnik WP-I 0,6x1,0	6 szt.
12. Wysięgniki WP-I 1,0	6 szt.
13. Wkładka topikowa WT-1/gG 32 A	3 szt.
14. Rura osłonowa „Arot” BE 75	36 mb
15. Rura osłonowa „Arot” SRS 75	23 mb
16. Rura osłonowa „Arot” SV 75	3 mb
17. Rura osłonowa „Arot” A58 PS	3 mb
18. Wkładka bezpiecznikowa BiWts 6A	12 szt.
19. Zacisk odgałęźny przebijający izolacje SM 6.21	12 szt.
20. Osłonka końca przewodu PK 99	4 szt.
21. Uchwyt odciągowy SO 34.250	2 szt.
22. Uchwyt przelotowy SO 239	4 szt.
23. Ogranicznik przepięć BOP 0,5/5	1 szt.
24. Folia kablowa niebieska	408 mb
25. Pręt stalowy miedziowany fi 20mm	117 mb
26. Zacisk krzyżowy miedziowany	13 szt.
27. Bednarka FeZn 30x4	539 mb.
28. Rozdzielnica sterowania oświetleniem SO 1	1 kpl
29. Przewód YDY 2x 2,5 mm ²	42 mb
30. Piasek	33 m3
31. Opaska kablowa	28 szt.
32. Inne drobne materiały pomocnicze	

JACEK ZAWADZKI

Inżynier Elektryk
upr. bud. 40/94 Sk-ce
upr. proj. 25/98 Sk-ce

Sposób Ułożenia Kabla

BIURO PROJEKTÓW
„PROZAW”
ul. Kochanowskiego 46
96-500 SOCHACZEW
Regon 016087833, NIP 837-154-44-19



UWAGI

Kable układać należy na dnie wykopu, jeżeli grunt jest piaszczysty. W pozostałych przypadkach na warstwie piasku o grubości 10 cm.

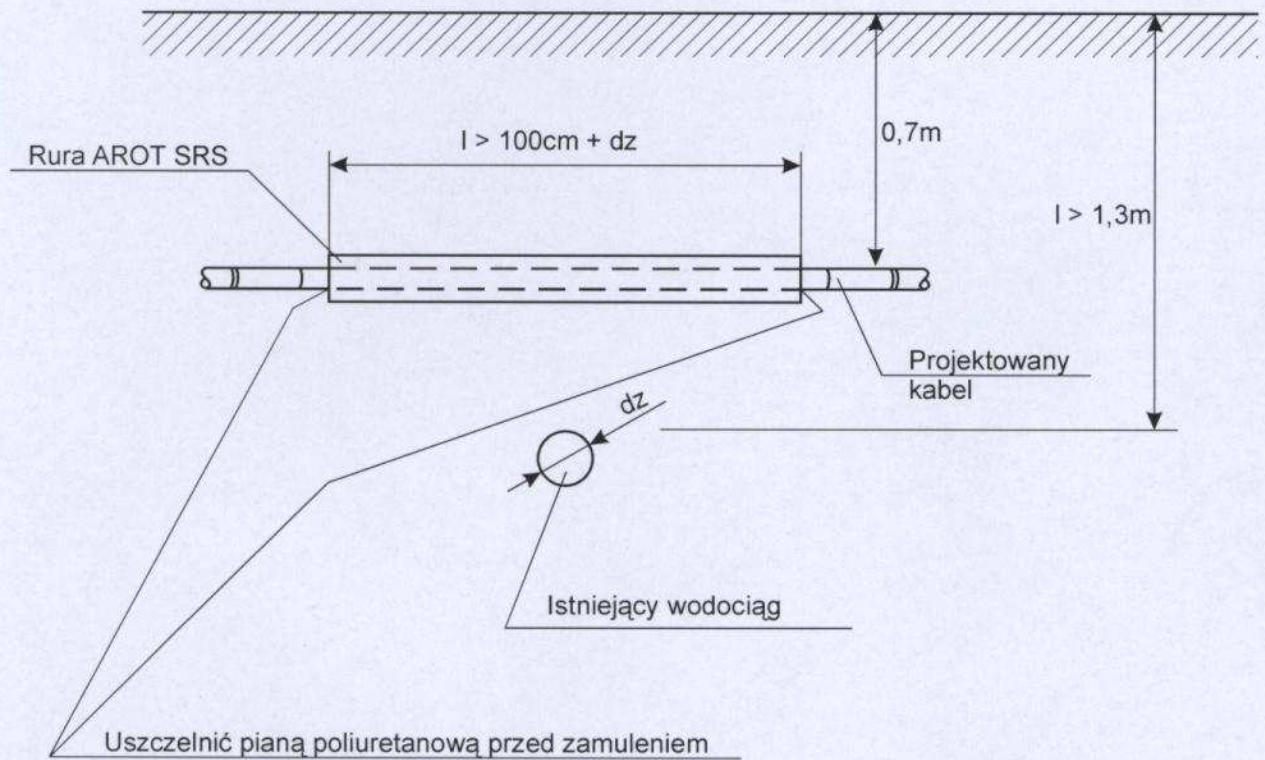
Ułożone kable należy zasypać warstwą piasku o grubości co najmniej 15cm i przykryć folią z tworzywa sztucznego tzw. kalandarowaną.

Odległość folii od kabla powinno wynosić co najmniej 25cm. Następnie wykop zasypać ziemią z wykopu tzn. gruntem rodzimym.

JACEK ZAWADZKI

Inżynier Elektryk
upr. bud. 40/94 Sk-ce
upr. proj. 25/98 Sk-ce

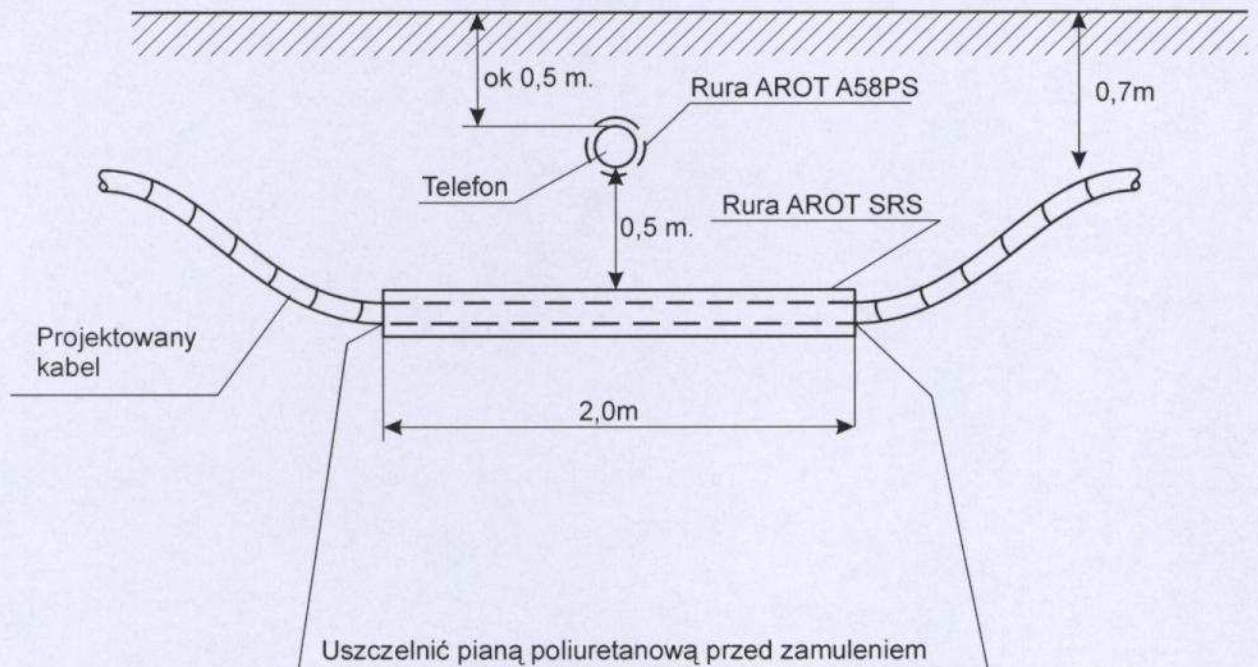
Skrzyżowanie Projektowanego Kabla 0,4kV z Istniejącym Wodociągiem



JACEK ZAWADZKI

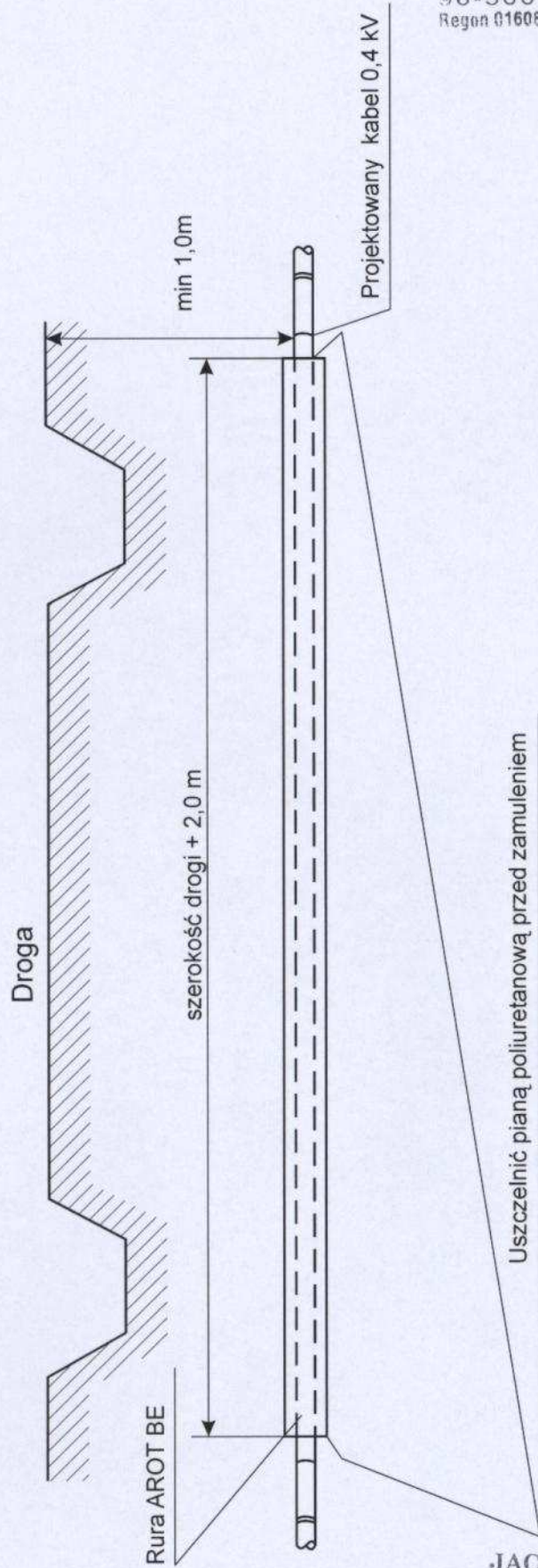
Inżynier Elektryk
upr. bud. 40/94 Sk-ce
upr. proj. 24/98 Sk-cr

Skrzyżowanie Projektowanego Kabla 0,4kV z Istniejącą Linią Telefoniczną



JACEK ZAWADZKI
Jacek Zawadzki
Inżynier Elektryk
pr. bud. 40/94 Sk-ce
pr. prot. 26/98 Sk-ce

Skrzyżowanie Projektowanego Kabla 0,4kV z Droga



BIURO PROJEKTÓW
„PROZAW”
ul. Kochanowskiego 46
96-500 SOCHACZEW
Regon 016087833, NIP 837-154-44-19

JACEK ZAWADZKI

Inżynier Elektryk
upr. bud. 40/94 Sk-ce
upr. proj. 75/98 Sk-ce