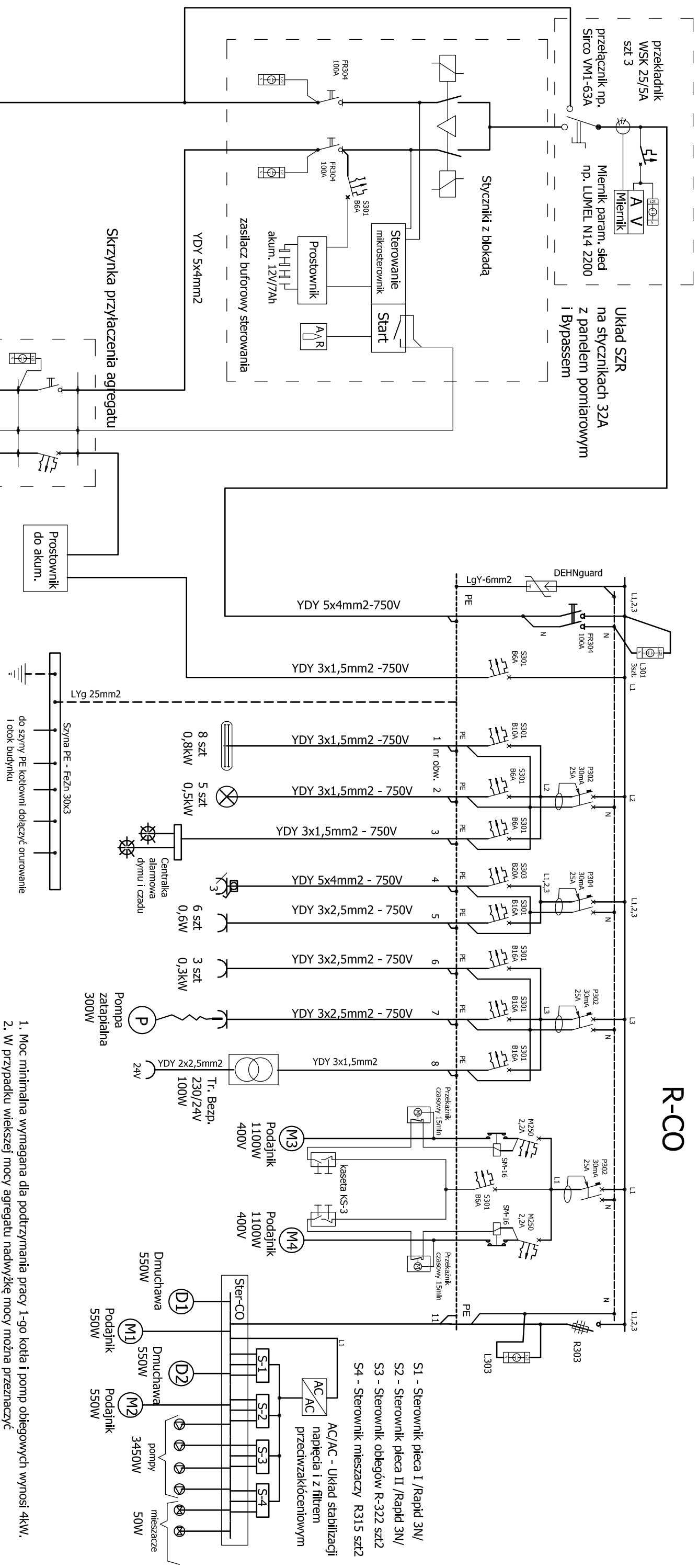
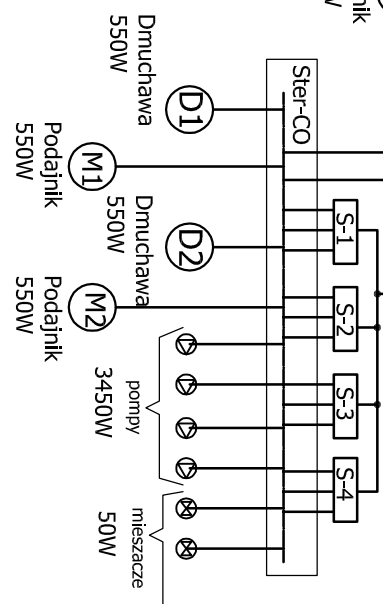


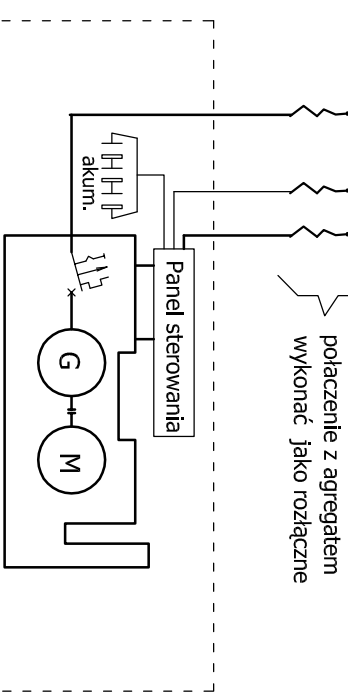
R-CO



- S1 - Sterownik pieca I / Rapid 3N/
 - S2 - Sterownik pieca II / Rapid 3N/
 - S3 - Sterownik obiegów R-322 szt2
 - S4 - Sterownik mieszaczy R315 szt2
- AC/AC - Układ stabilizacji napięcia i z filtrem przeciwzakłóceniovym



Istniejące zasilanie



- agregat 15 kVA, 3fazy, regulator elektroniczny napięcia
- samostart t=15min, praca jałowa 120s
- wybieg po powrocie napięcia t=15min.
- ponowne załączenie przy wybiegu t=15s.
- zasilanie prostownika, doładowanie akumulatora
- zdalny start-stop
- zdalne awaryjne wyłączenie
- podgrzewanie oleju i cieczy chłodzącej, termostat

1. Moc minimalna wymagana dla podtrzymania pracy 1-go kotła i pomp obiegowych wynosi 4kW.
2. W przypadku większej mocy agregatu nadwyżkę mocy można przeznaczyć na zasilenie oświetlenia awaryjnego w budynku Szkoły Podstawowej
3. Obwód zasilający sterowniki węzła CO wydzielić i poprzedzić stabilizatorem napięcia z filtrem przeciwzakłóceniovym i przepięciowym klasy "D" np. APC Line-R 1200 VA
4. Centralka alarmowa - najprostszą z dławicem do monitorowania kotłowni w zakresie: obecności człowieka, zagrożenia pożarem i wykrywania czadu. Czujniki mogą być dopięte do istniejącej centrali alarmowej, jeżeli taka jest w Szkole.
5. Na ścianie w pom. palacza zamontować czujnik czadu autonomiczny /na baterię/ np. Nighthawk 900-146-UK
6. Obudowy rozdzielnic izolacyjne IP-55, lampki sygnalizacyjne typu LED.
7. Lokalizacja rozdzielnic może być zmieniona, tak aby uzyskać najkrótsze połączenia

Napięcie znamionowe 3x400/220V, 50Hz
 Układ TN-S
 Ochrona od porażen: szybkie wyłączenie obwodu
 - wyłącznik różnicowo-prądowy

Investor:	Urząd Gminy Zduny	Objekt:	Kotłownia w Szkole Podstawowej,
Nazwa opracowania:	99-440 Zduny, powiat łowicki	Nazwa rysunku:	Nowe Zduny 88, 99-440 Zduny, powiat łowicki
Projektant:	Grzewczej w Szkole Podstawowej w Nowych Zdunach 88	Nr uprawnień:	61/90/WŁ
mgr inż. Józef Wojdyszak		data:	marzec 2008r
		Skala:	1:50
		Nr rys:	3
Schemat elektryczny dla kotłowni			