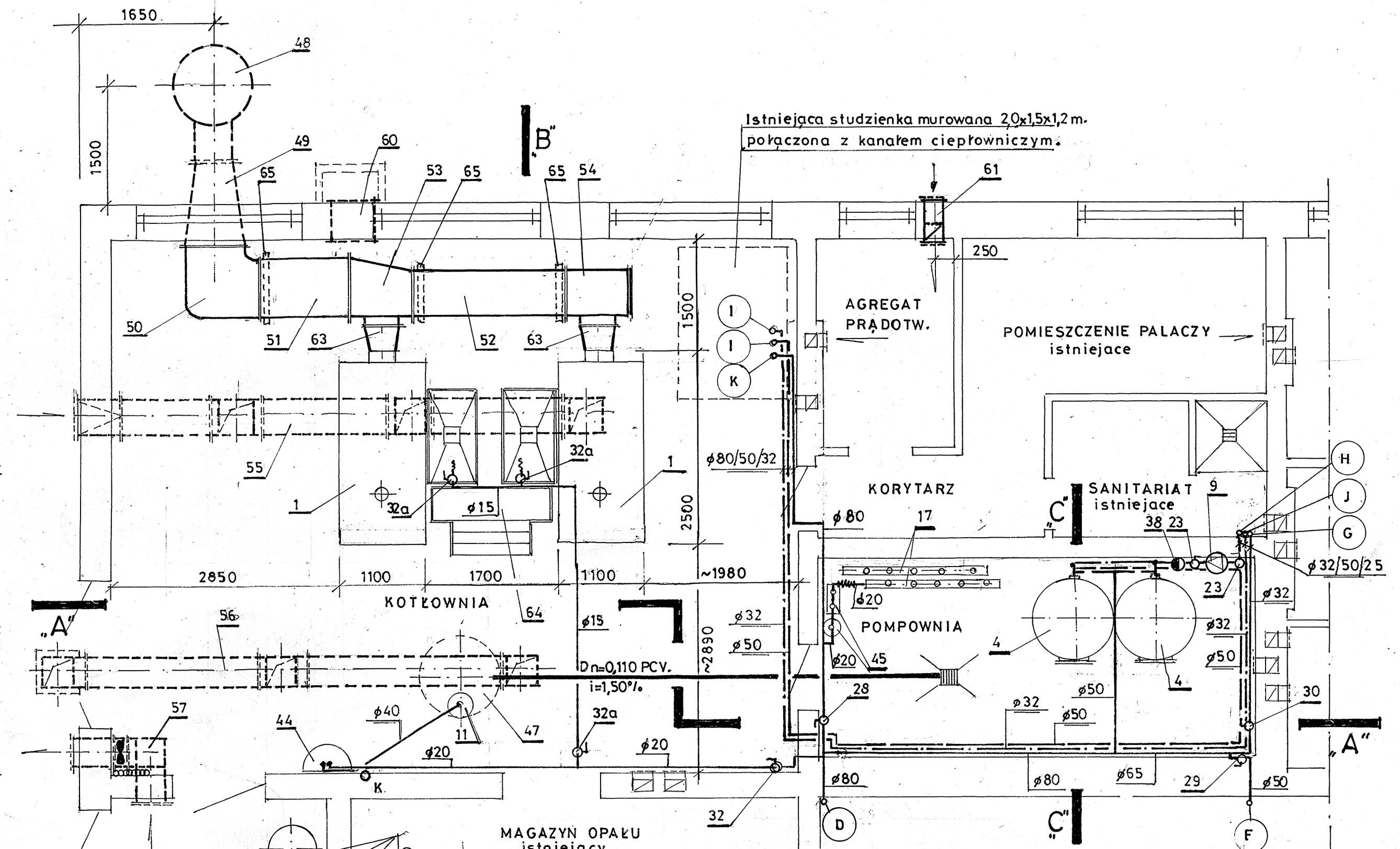
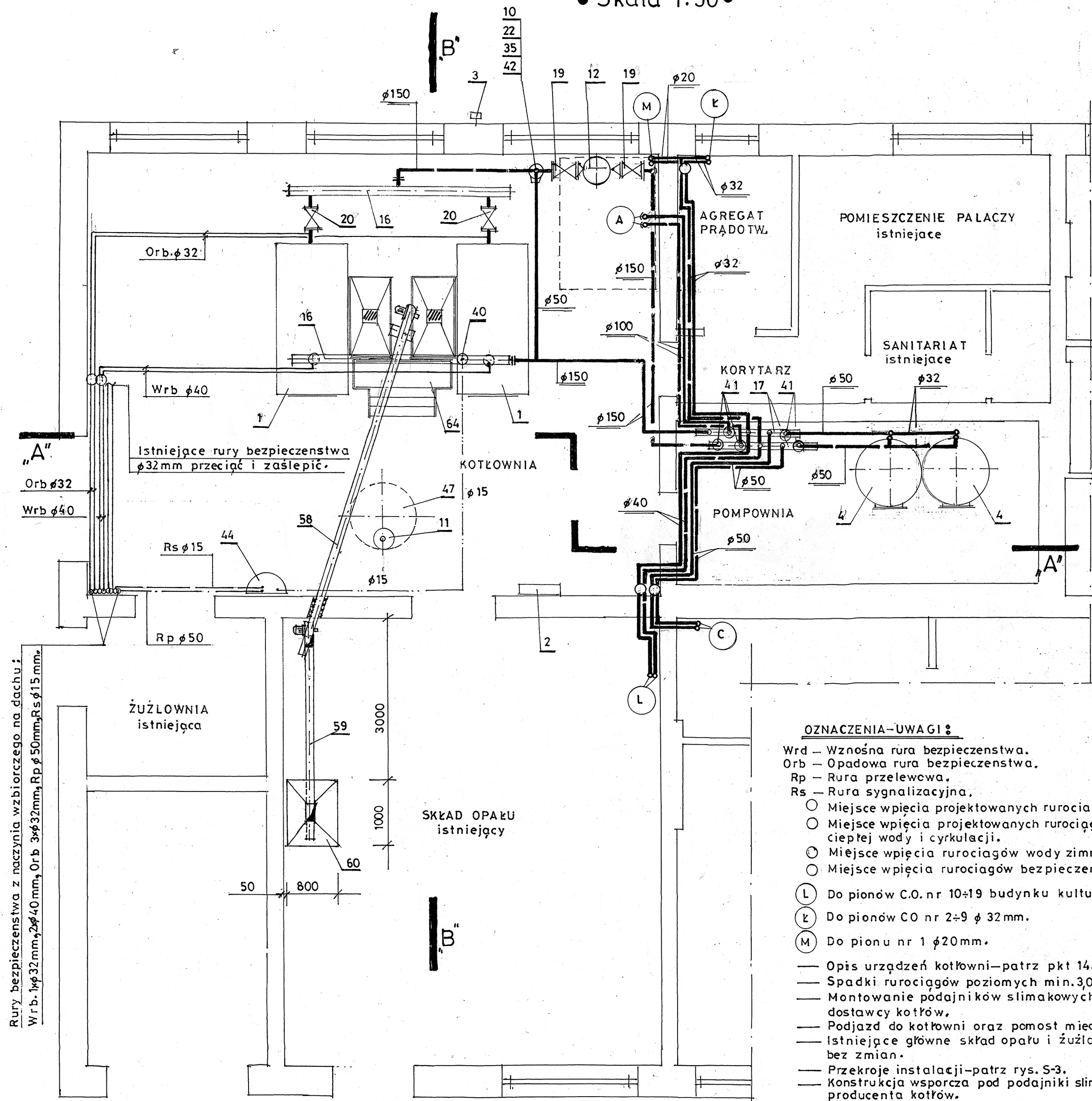


RZUT KOTŁOWNI INSTALACJA WODY ZIMNEJ, CIEPŁEJ, CYRKULACJI, KANALIZACJI  
SANITARNEJ, WENTYLACJI, KANAŁÓW DYMOWYCH—WYMIARY I ROZSTAW URZĄDZEŃ

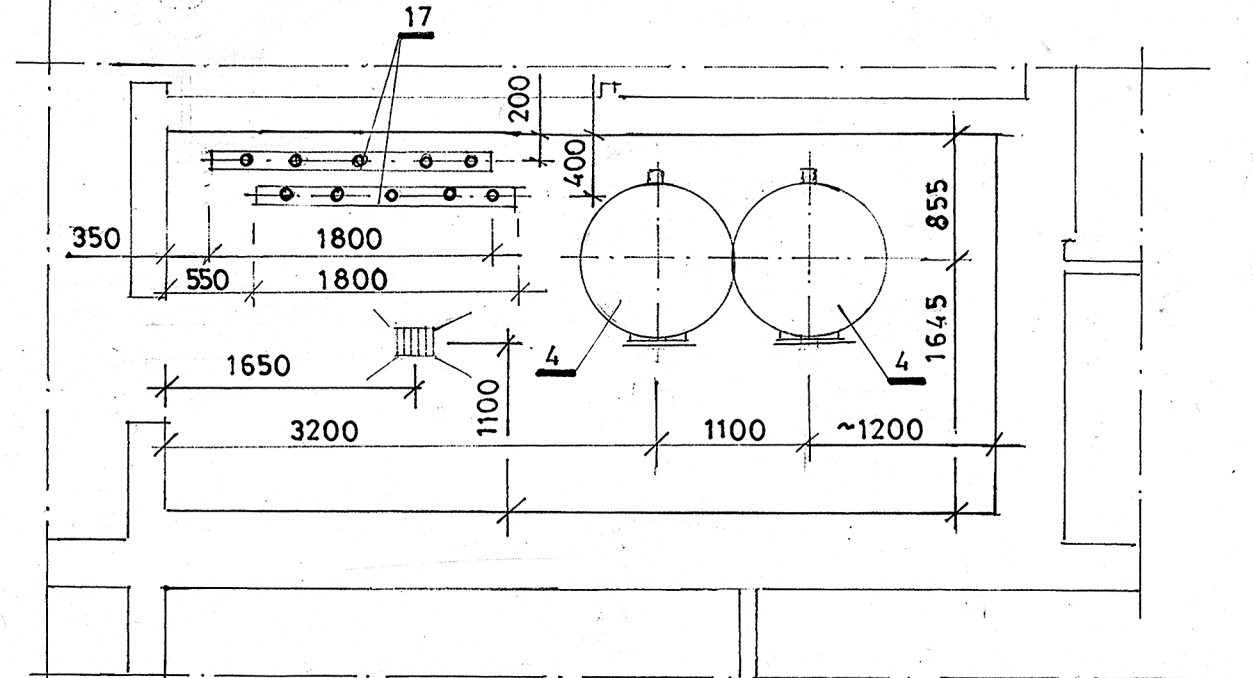
• Skala 1:50 •

609 19 55 66  
RZUT KOTŁOWNI—UKŁAD TECHNOLOGICZNY URZĄDZEŃ I ORUROWANIA  
CIEPLNEGO, INSTALACJA TRANSPORTU OPAŁU.

• Skala 1:50 •



RZUT POMPOWNI • 1:50 •



**OZNACZENIA—UWAGI :**

- Wrd — Wznosna rura bezpieczeństwa.
- Orb — Opadowa rura bezpieczeństwa.
- Rp — Rura przelewowa.
- Rs — Rura sygnalizacyjna.
- — Miejsce wpięcia projektowanych rurociągów C.O.
- — Miejsce wpięcia projektowanych rurociągów ciepłej wody i cyrkulacji.
- — Miejsce wpięcia rurociągów wody zimnej—projektowanych.
- — Miejsce wpięcia rurociągów bezpieczeństwa.
- (L) — Do pionów C.O. nr 10÷19 budynku kulturalno żywniowego φ40mm.
- (K) — Do pionów CO nr 2÷9 φ32mm.
- (M) — Do pionu nr 1 φ20mm.
- Opis urządzeń kotłowni—patrz pkt 14.opisu,izolacje termiczne pkt 5.7.
- Spadki rurociągów poziomych min.30‰.
- Montowanie podajników ślimakowych i zasobników paliwa zlecić dostawcy kotłów.
- Podjazd do kotłowni oraz pomost międzykotłowy nr 64—patrz rys S-4.
- Istniejące główne skład opału i żużla w rejonie komina pozostają bez zmian.
- Przekroje instalacji—patrz rys. S-3.
- Konstrukcja wsporcza pod podajniki ślimakowe opału wg zaleceń producenta kotłów.
- Przejścia rurociągów i urządzeń przez przegrody budowlane uszczelnić masą elastyczną.

Rury bezpieczeństwa z naczynia wzbiorczego na dachu:  
Wrb. 1xφ32mm, 2xφ40mm, Orb. 3xφ32mm, Rp φ50mm, Rs φ15mm.

Temat: Projekt budowlany – wykonawczy modernizacji i rozbudowy kotłowni grzewczej.				
Obiekt: Szkoła Podstawowa w Nowych Zdunach 88. gmina Zduny, powiat łowicki.				Skala: 1:50
Tytuł rysunku: Rzut technologiczny kotłowni grzewczej.				Nr rys: S-2
Autor projektu: Władysław Szymański.	Upr. nr: 377/74/L.m.	Branża: Sanitarna	Data: 02.2008	Podpis:
Sprawił: Tadeusz Rakoczy.	1703/60	Sanitarna	02.2008	