



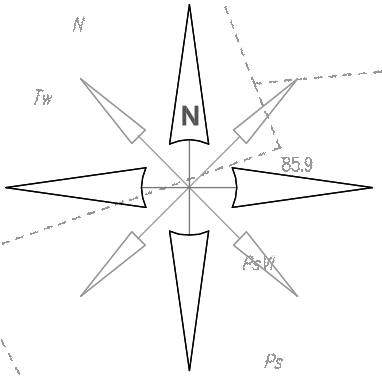
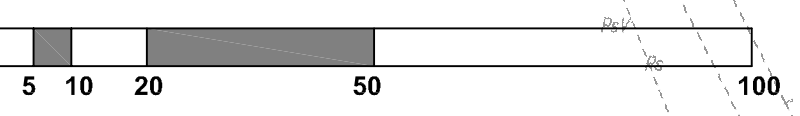
ZMIANA MIEJSCOWEGO PLANU ZAGOSPODAROWANIA PRZESTRZENNEGO GMINY ZDUNY DLA FRAGMENTU WSI MAURZYCE NA DZIAŁKACH O NR EWIDENCYJNYCH 310/1, 313, 317/1

PROGNOZA ODDZIAŁYWANIA NA ŚRODOWISKO

RYSUNEK NR 1

Wzrost i zmiana temperatury powietrza
Zmiana wilgotności powietrza
Zmiana prędkości wiatru
Zmiana kierunku wiatru
Zmiana ciśnienia atmosferycznego
Zmiana poziomu wody wód podziemnych
Zmiana poziomu wody wód powierzchniowych
Zmiana poziomu wody wód gruntowych
Zmiana poziomu wody wód powierzchniowych

SKALA OPRACOWANIA: 1:1000



LEGENDA

OZNACZENIA OBOWIĄZUJĄCE:

- GRANICA OBSZARU OBJĘTEGO USTALENIAMI MPZP
- LINIE ROZGRANICZAJĄCE TERENY O RÓŻNYM PRZEZNACZENIU LUB RÓŻNYCH ZASADACH ZAGOSPODAROWANIA
- NIEPRZEKRACZALNA LINIA ZABUDOWY
- GRANICE STREFY OCHRONY ARCHEOLOGICZNEJ

PRZEZNACZENIE TERENÓW

- PE** TEREN WYDOBYCIA KRUSZYWA NATURALNEGO (PIASKU)
- KDD** TEREN DROGI PUBLICZNEJ KLASY DOJAZDOWEJ

OBIEKTY I TERENY PODLEGAJĄCE OCHRONIE, WYZNACZONE NA PODSTAWIE PRZEPISÓW ODREBNYCH:

- Pole B** GRANICE WYSTĘPOWANIA ŻŁOŻA SUROWCÓW NATURALNYCH "MAURZYCE" POLE B
- OBSZAR NATURA 2000 - PRADOLINA BZURY-NERU - PLH100006
- OBSZAR NATURA 2000 - PRADOLINA WARSZAWSKO-BERLIŃSKA PLB 100001
- OBSZAR CHRONIONEGO KRAJOBRAZU "DOLINA BZURY"
- GRANICE STANOWISKA ARCHEOLOGICZNEGO
- OBSZAR SZCZEGÓLNEGO ZAGROŻENIA POWODZIĄ O WYSOKIM PRAWDOPODOBIEŃSTWIE WYSTĄPIENIA POWODZI RAZ NA 10 LAT
- OBSZAR SZCZEGÓLNEGO ZAGROŻENIA POWODZIĄ O ŚREDNIM PRAWDOPODOBIEŃSTWIE WYSTĄPIENIA POWODZI RAZ NA 100 LAT

OZNACZENIA INFORMACYJNE:

- LINIE ROZGRANICZAJĄCE TERENY O RÓŻNYM PRZEZNACZENIU (POZA OBSZAREM OBJĘTYM USTALENIAMI MPZP)
- Pole A** GRANICE WYSTĘPOWANIA ŻŁOŻA SUROWCÓW NATURALNYCH "MAURZYCE" POLE A (POZA OBSZAREM OBJĘTYM USTALENIAMI MPZP)
- GRANICA OBSZARU CHRONIONEGO KRAJOBRAZU "DOLINY BZURY"
- WSPÓLNA GRANICA OBSZARÓW NATURA 2000 PRADOLINA WARSZAWSKO-BERLIŃSKA - PLB 100001 I PRADOLINA BZURY-NERU - PLH 100006
- OBSZAR O NISKIM PRAWDOPODOBIEŃSTWIE WYSTĄPIENIA POWODZI RAZ NA 500 LAT
- GRANICE DZIAŁEK EWIDENCYJNYCH
- 310/1** NUMERY EWIDENCYJNE DZIAŁEK

LEGENDA DO PROGNOZY

- TEREN INTENSYWNYCH PRZEKSZTAŁCEŃ ŚRODOWISKA (WPROWADZENIE NOWEJ DZIAŁALNOŚCI GOSPODARCZEJ, ZNACZNE OGRANICZENIE PRZESTRZENI AKTYWNEJ BIOLOGICZNEJ)
- ŹRÓDŁO NAJWIĘKSZEGO OBCIĄŻENIA DLA ŚRODOWISKA - TEREN WYDOBYCIA KRUSZYWA NATURALNEGO (PIASKU)
- GŁÓWNE, PUNKTOWE ŹRÓDŁO EMISJI ZANIECZYSZCZEŃ DO POWIETRZA, ZMIANY UKSZTAŁTOWANIA ZIEMI, DEGRADACJI PROFILU GLEBOWEGO
- LINIOWE ŹRÓDŁO UCIĄŻLIWOŚCI AKUSTYCZNEJ I EMISJI ZANIECZYSZCZEŃ DO POWIETRZA

"MAURZYCE"
Pole A

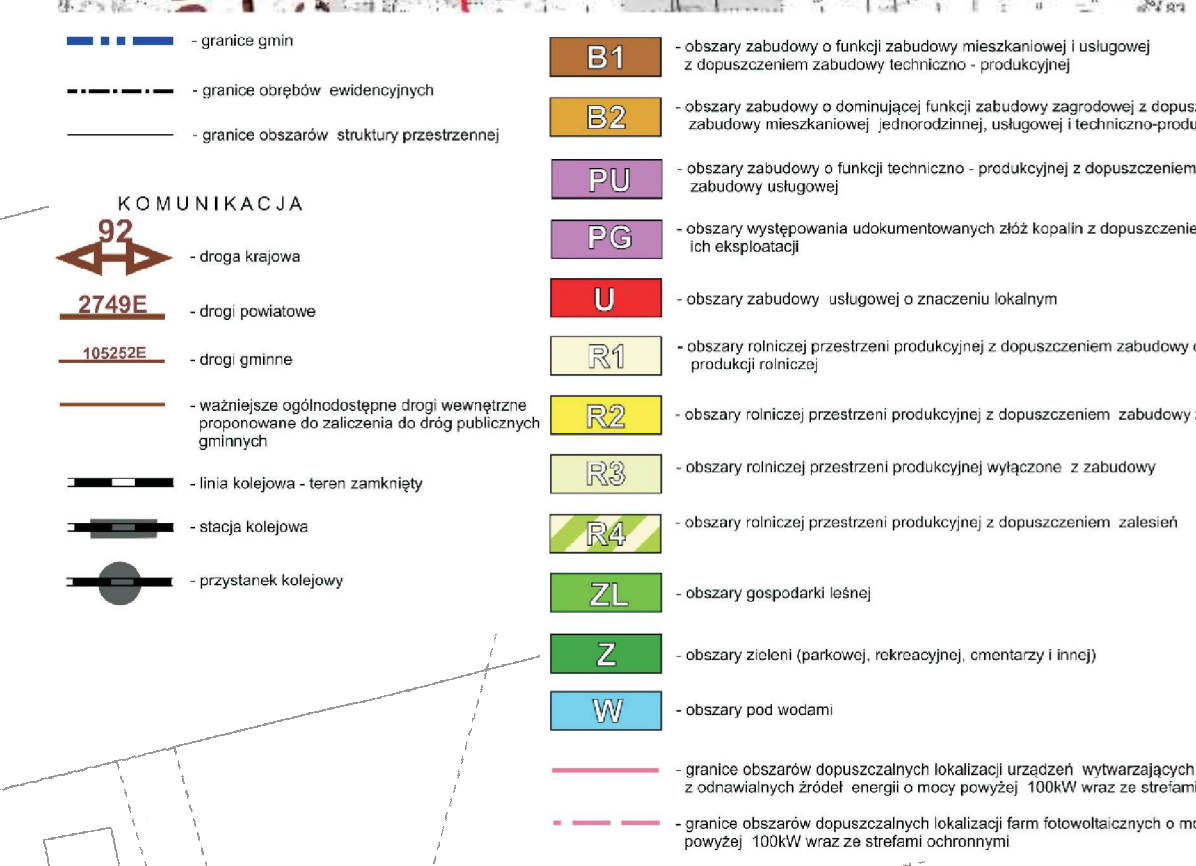
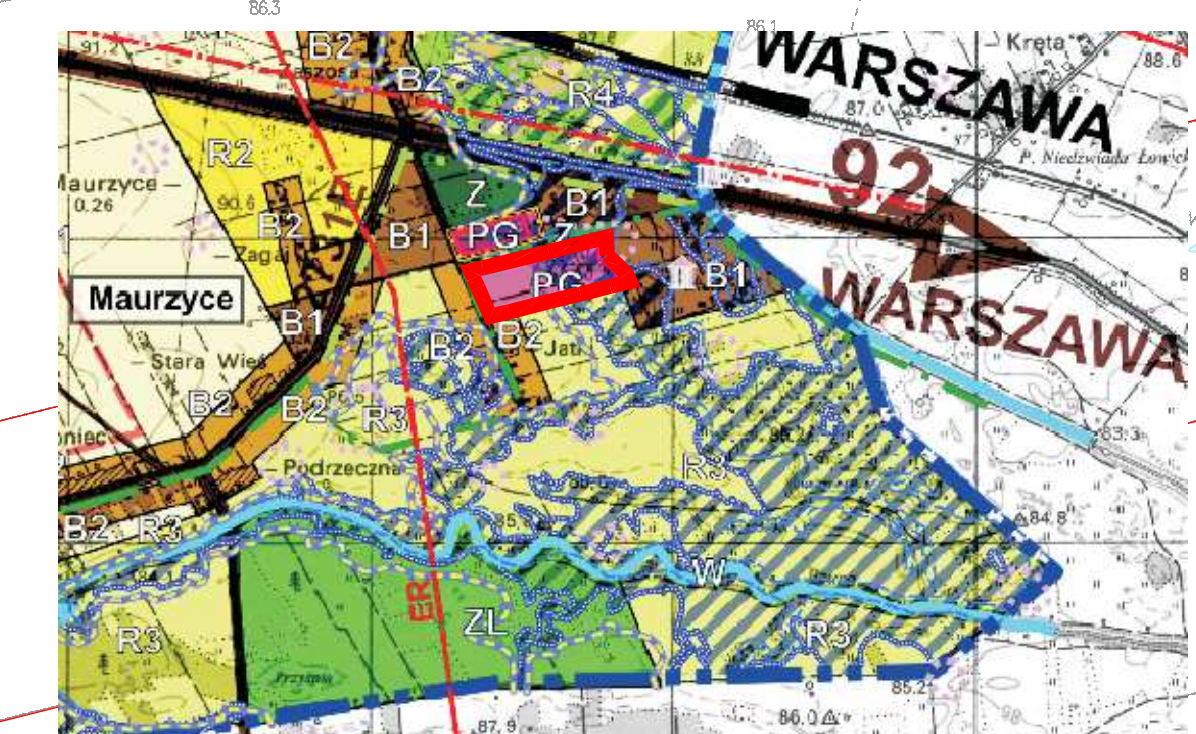
PE
"MAURZYCE"
Pole B

KDD

WYRYS ZE STUDIUM UWARUNKÓW I KIERUNKÓW ZAGOSPODAROWANIA PRZESTRZENNEGO GMINY ZDUNY

SKALA 1:25 000

GRANICA OBSZARU OBJĘTEGO USTALENIAMI MPZP



- INFRASTRUKTURA TECHNICZNA**
 - linia elektroenergetyczna 110 kV
 - linia kolejowa
 - linia drogi publicznej klasy dojazdowej
 - linia drogi publicznej klasy drogi gminnej
 - linia drogi publicznej klasy drogi powiatowej
 - linia drogi publicznej klasy drogi wojewódzkiej
 - linia drogi publicznej klasy drogi krajowej
- OCHRONA ŚRODOWISKA, OCHRONA PRZYRODY**
 - granice Obszaru Chronionego Krajobrazu "Dolina Bzury", Obszaru Specjalnej Ochrony wód i Obszaru Natura 2000 "Pradolina Bzury-Neru"
 - granice Obszaru Chronionego Krajobrazu "Dolina Bzury", Obszaru Specjalnej Ochrony wód i Obszaru Natura 2000 "Pradolina Bzury-Neru"
 - granice Obszaru Chronionego Krajobrazu "Dolina Bzury", Obszaru Specjalnej Ochrony wód i Obszaru Natura 2000 "Pradolina Bzury-Neru"
 - granice Obszaru Chronionego Krajobrazu "Dolina Bzury", Obszaru Specjalnej Ochrony wód i Obszaru Natura 2000 "Pradolina Bzury-Neru"
 - granice Obszaru Chronionego Krajobrazu "Dolina Bzury", Obszaru Specjalnej Ochrony wód i Obszaru Natura 2000 "Pradolina Bzury-Neru"
 - granice Obszaru Chronionego Krajobrazu "Dolina Bzury", Obszaru Specjalnej Ochrony wód i Obszaru Natura 2000 "Pradolina Bzury-Neru"
- GRANICE OBSZARÓW OCHRONY**
 - granice terenów przeznaczonych do zabudowy
 - granice terenów przeznaczonych do zabudowy
 - granice terenów przeznaczonych do zabudowy
 - granice terenów przeznaczonych do zabudowy
 - granice terenów przeznaczonych do zabudowy
 - granice terenów przeznaczonych do zabudowy
 - granice terenów przeznaczonych do zabudowy
- POLITYKA ROZWOJU PRZESTRZENNEGO**
 - granice obszarów przeznaczonych do zabudowy
 - granice obszarów przeznaczonych do zabudowy
 - granice obszarów przeznaczonych do zabudowy
 - granice obszarów przeznaczonych do zabudowy
 - granice obszarów przeznaczonych do zabudowy
 - granice obszarów przeznaczonych do zabudowy
 - granice obszarów przeznaczonych do zabudowy
- WYKAZ OBSZARÓW OCHRONY**
 - granice Obszaru Chronionego Krajobrazu "Dolina Bzury", Obszaru Specjalnej Ochrony wód i Obszaru Natura 2000 "Pradolina Bzury-Neru"
 - granice Obszaru Chronionego Krajobrazu "Dolina Bzury", Obszaru Specjalnej Ochrony wód i Obszaru Natura 2000 "Pradolina Bzury-Neru"
 - granice Obszaru Chronionego Krajobrazu "Dolina Bzury", Obszaru Specjalnej Ochrony wód i Obszaru Natura 2000 "Pradolina Bzury-Neru"
 - granice Obszaru Chronionego Krajobrazu "Dolina Bzury", Obszaru Specjalnej Ochrony wód i Obszaru Natura 2000 "Pradolina Bzury-Neru"
 - granice Obszaru Chronionego Krajobrazu "Dolina Bzury", Obszaru Specjalnej Ochrony wód i Obszaru Natura 2000 "Pradolina Bzury-Neru"
 - granice Obszaru Chronionego Krajobrazu "Dolina Bzury", Obszaru Specjalnej Ochrony wód i Obszaru Natura 2000 "Pradolina Bzury-Neru"